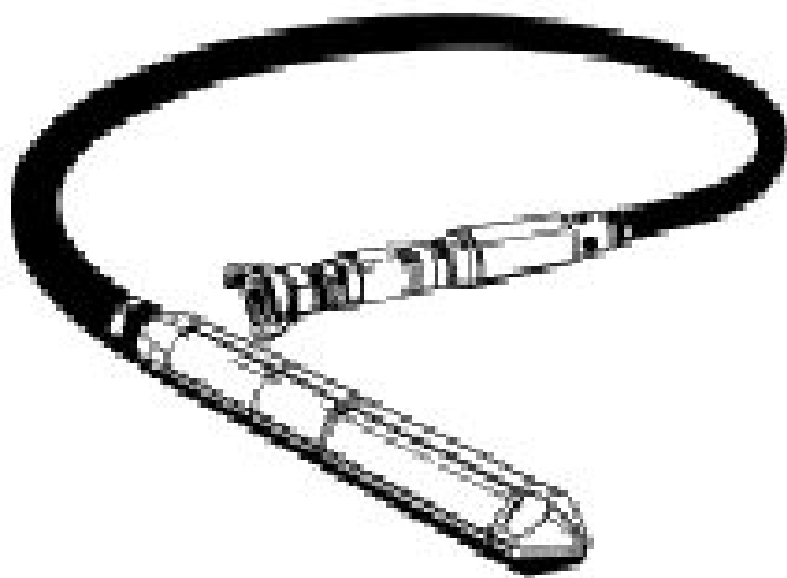




Пневматический погружной вибратор

Размеры головок
28, 35, 45, 55, 65, 75, 85 и 105 мм

Руководство пользователя



44.2.694 Модификация 2

Как использовать данное руководство?

Данное руководство служит для помощи в обеспечении безопасной работы и обслуживания пневматического погружного вибратора. Руководство предназначено для дилеров и персонала, работающего с данным устройством.

Предисловие

Раздел "**Окружающая среда**" дает инструкции, как утилизировать механизм экологически дружественным способом.

Раздел "**Техническое описание**" помогает ознакомиться с конструкцией погружного вибратора.

Разделы "**Общие положения техники безопасности**" и "**Здоровье и безопасность**" объясняют, как использовать механизм, чтобы обеспечить Вашу безопасность и безопасность окружающих.

Раздел "**Устранение неисправностей**" поможет, если возникнут проблемы с устройством.

Раздел "**Обслуживание**" должен помочь с общим техническим уходом и обслуживанием механизма.



Раздел "**Чертежи и список запасных частей**" показывает подробно детали механизма и соответствующие номера для заказа, нужные, если возникает потребность в замене каких-либо деталей.

Раздел "**Гарантия**" излагает содержание гарантийных обязательств и процедуру предъявления рекламации.

Раздел "**Декларация о статусе**" приводит согласованные стандарты, которые были использованы.

Пояснение обозначений.

Текст, которому должно быть уделено специальное внимание, показывается следующим способом:

	Изделие может быть опасным. При неправильных действиях механизм может быть поврежден или вам может быть причинена травма
ПРЕДОСТЕРЕЖЕНИЕ!	
	Есть опасность для жизни оператора.
ПРЕДУПРЕЖДЕНИЕ!	

ПРЕДУПРЕЖДЕНИЕ

Прежде, чем Вы приступите к работе с данным механизмом или к его обслуживанию, НЕОБХОДИМО ПРОЧИТАТЬ и ИЗУЧИТЬ данное руководство.

Необходимо **ЗНАТЬ**, как безопасно использовать узлы управления и что надо делать для безопасного обслуживания.

Следует **ВСЕГДА** носить или использовать соответствующие защитные приспособления для обеспечения Вашей персональной защиты.

По **ЛЮБЫМ ВОПРОСАМ** относительно безопасного использования или по обслуживанию данного механизма **ОБРАЩАЙТЕСЬ К НАШЕМУ ТОРГОВОМУ ПРЕДСТАВИТЕЛЮ** ИЛИ В BELLE GROUP (+44 (0) 1246 473232).

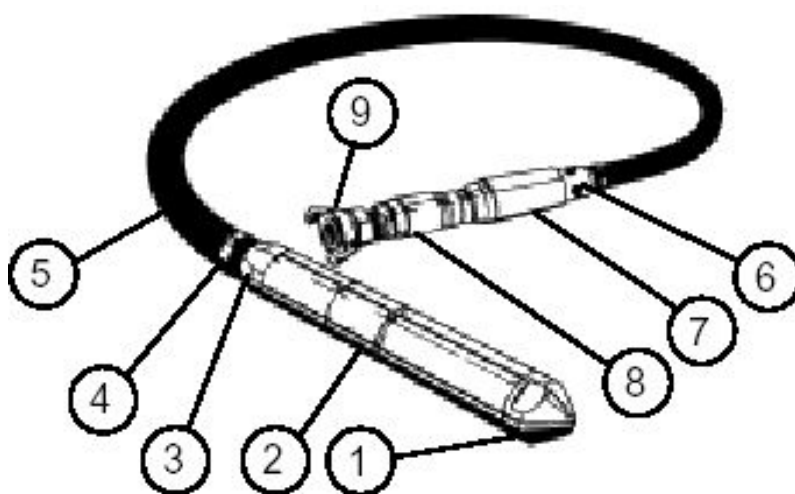
Содержание

КАК ИСПОЛЬЗОВАТЬ ДАННОЕ РУКОВОДСТВО?	2
ПРЕДУПРЕЖДЕНИЕ.....	3
ОПИСАНИЕ ПОГРУЖНОГО ВИБРАТОРА	4
ОКРУЖАЮЩАЯ СРЕДА	4
ТЕХНИЧЕСКИЕ ДАННЫЕ	5
ОБЩИЕ ПОЛОЖЕНИЯ ТЕХНИКИ БЕЗОПАСНОСТИ.....	6
ЗДОРОВЬЕ И БЕЗОПАСНОСТЬ.....	6
ПРОВЕРКИ ПЕРЕД ИСПОЛЬЗОВАНИЕМ	7
УСТРАНЕНИЕ НЕИСПРАВНОСТЕЙ	7
УХОД.....	8
СХЕМАТИЧЕСКИЕ ИЗОБРАЖЕНИЯ УЗЛОВ И СПИСКИ ЗАПЧАСТЕЙ	10
ГАРАНТИЯ	14
ДЕКЛАРАЦИЯ СООТВЕТСТВИЯ.....	15

Belle Group резервирует за собой право на технические изменения без предварительного оповещения или обязательств.

Описание погружного вибратора

1. Носовая крышка
2. Корпус
3. Тыльная часть
4. Зажим шланга
5. Шланг
6. Выхлоп
7. Смазочное устройство
8. Стальная ручка в сборе
9. Соединительная муфта



Окружающая среда

Безопасная утилизация.

Инструкции по защите окружающей среды.

Механизм содержит ценные материалы. Следует отправить вышедший из строя аппарат и его принадлежности на соответствующее предприятие по переработке.

Узел	Материал
Соединительные муфты	Сталь
Головки погружного вибратора	Сталь
Гибкая внутренняя часть	Сталь
Гибкий корпус	Полимерные составы / сталь
Различные детали	Алюминий и сталь
Уплотнители / круглые кольца	Резина / полимерные составы

Технические данные

Модель	Пневматический погружной вибратор							
Тип	28	35	45	55	65	75	85	105
Длина вала (м)	2	2	2	2	2	2	2	2
Длина головки (мм)	235	288	312	331	352	391	430	386
Полный вес (кг)	4,4	5,8	7,6	8,7	10	13,9	19	23
Потребление воздуха (л/мин)	500	608	736	820	1018	1218	1600	2100
Амплитуда (мм)	1	1,3	1,7	2,4	2,0	1,8	2,0	3,0
Центробежная сила (кн)	1,44	1,92	3,5	6,05	9,03	14,85	27,7	33,3
Частота (гц)	300	300	283	283	300	300	283	225
Уровень звука, дБ (а)	103,8	107,2	113	109	113	112,1	109	112,2
* Вибрация (м/с ²)	3,5	3	2,74	4,5	4,4	2,24	3,1	4,4
Давление воздуха (фунт на кв. дюйм)	80 - 100							

* Средний уровень вибрации на расстоянии 1 метр от головки.

Общие положения техники безопасности

Для Вашей собственной персональной защиты и для безопасности окружающих, пожалуйста, прочитайте нижеприведенную информацию по вопросам безопасности и убедитесь, что Вы ее полностью понимаете.

Ответственностью оператора является обеспечение полного понимания безопасного использования данного оборудования.

Если Вы не уверены относительно безопасного и правильного использования погружного вибратора, проконсультируйтесь у нашего торгового представителя или у Belle Group.



ПРЕДОСТЕРЕЖЕНИЕ!

Неправильное обслуживание может быть опасным. Следует прочитать и понять данный раздел, прежде чем приступить к любым работам по техобслуживанию, уходу или ремонту.

Ненадлежащее обслуживание или использование могут быть опасными. Следует прочитать и понять данный раздел, прежде чем приступить к любым работам по техобслуживанию, уходу или ремонту.

- Следует оградить рабочую зону и не допускать посторонних лиц.
- При любом использовании оборудования оператор всегда должен носить индивидуальные средства защиты (PPE) (см. раздел "Здоровье и безопасность").
- Убедитесь, что компрессор дает воздух с давлением, указанным в разделе "Технические данные". НИКОГДА не используйте компрессор высокого давления.
- Ни при каких обстоятельствах не удаляйте или не изменяйте что-либо в любых уплотнителях или крышках; они установлены для вашей защиты. Всегда проверяйте состояние защитных приспособлений и их безопасность; если что-либо повреждено или отсутствует, то НЕ ИСПОЛЬЗУЙТЕ ПОГРУЖНОЙ ВИБРАТОР до тех пор, пока это защитное приспособление не заменено или отремонтировано.
- Перед проведением любых работ на устройстве следует отключить источник воздуха. Для предотвращения случайного пуска погружного вибратора он должен быть отсоединен от источника воздуха.
- Если погружной вибратор оставлен работающим без погружения в бетон, то его головка нагревается до очень высокой температуры. Следует быть осторожным, касаясь головки погружного вибратора. Запрещается оставлять погружной вибратор работающим без погружения в бетон, т.к. это ведет к повреждению внутренних деталей.
- Не используйте погружной вибратор, когда Вы больны, чувствуете себя усталым или находитесь под воздействием алкоголя или лекарств.

Здоровье и безопасность

Вибрация

Определенная вибрация передается от погружного вибратора через гибкий вал на руки оператора. Поэтому при использовании данного оборудования следует надевать соответствующие рукавицы.

ИСЗ (Индивидуальные Средства Защиты)

При использовании этого оборудования нужно носить соответствующие ИСЗ, т.е. защитные очки, перчатки, средства защиты органов слуха, противопылевой респиратор и обувь со стальным вкладышем на носке.

Следует носить одежду, соответствующую выполняемой работе. Длинные волосы должны быть убраны назад, а любые украшения, которые могут попасть в движущиеся части механизма, должны быть сняты.

Проверки перед использованием

Осмотр перед использованием

Перед началом каждого этапа работы или после каждых четырех часов использования - в зависимости от того, что раньше, - должна быть выполнена изложенная ниже проверка. Подробное ее описание дано в разделе по техобслуживанию. При обнаружении любой неисправности запрещается использовать погружной вибратор до устранения этой неисправности.

1. Тщательно осмотрите погружной вибратор на наличие повреждений. Проверьте наличие всех элементов и надежность их крепления.
2. Проверьте уровень масла во встроенной масленке и долейте масло при необходимости.
3. Проконтролируйте систему на предмет течей.

NB. Погружной вибратор поставляется без масла во встроенной масленке. Перед использованием убедитесь, что встроенная масленка заполнена маслом требуемой марки (см. раздел обслуживания).

Примечание: Когда погружной вибратор хранится, то он должен быть подвешен головкой вверх, а ручка управления должна быть открыта, чтобы позволить любой влаге вытечь из наконечника.

Устранение неисправностей

Проблема	Причина	Действия
Погружной вибратор не вибрирует	Повреждена лопатка из туфнола	Заменить
	Поврежден ротор	Заменить
	Затор в воздушном шланге	Устраните затор или замените воздушный шланг
Встроенная масленка не работает	В масленке нет масла	Залейте масло требуемой марки
	Масленка повреждена / сломана	Отремонтировать / заменить при необходимости

Уход

Техобслуживание

Пневматические погружные вибраторы Belle Group разработаны так, чтобы обеспечить многолетнюю безотказную работу.

Рекомендуется, чтобы все основное обслуживание и ремонт выполнял уполномоченный представитель Belle Group. Всегда используйте подлинные запчасти от Belle Group, использование иных запчастей может привести к отмене гарантии.

Тип масла, необходимый для использования во встроенной масленке: 20/30SAE без присадок.

Периодическое техническое обслуживание

1. Перед проведением любых работ по техобслуживанию на погружном вибраторе следует всегда предварительно убедиться, что погружной вибратор отсоединен от компрессора.
2. Предполагается, что пневматический погружной вибратор подвергается капитальному ремонту через регулярные интервалы времени, чтобы обеспечить исправную работу.

Инструкции по разборке

1. Замена лопасти, передней закрывающей крышки или ротора

Зажмите корпус (4) в тиски и открутите носовую часть (1) (правая резьба). После извлечения из тисков и наклона вниз пластина передней крышки и ротор могут быть извлечены; действуйте осторожно, чтобы не уронить или не повредить ротор.

Извлеченные детали следует вычистить и обследовать. Если пластина передней крышки или ротор показывают признаки повышенного износа (см. 4), то их следует перевернуть или заменить.

Лопатки должны входить в ротор по плотной посадке и установлены так, чтобы вырезы лопаток были направлены в сторону от профрезерованного паза в роторе.

Сборка осуществляется в обратном порядке, но должно быть соблюдено следующее:

- a. Слегка смажьте маслом рабочие поверхности ротора и закрывающих пластин.
- b. Вставьте ротор так, чтобы отверстия выхлопа были обращены назад.
- c. Установите "О"-кольцо или волоконную прокладку (2) на носовую часть (1).

2. Снятие тыльной части, задней закрывающей пластины и шлангов

Разрежьте зажим шланга (16), стяните выхлопной шланг (15) с корпуса выхлопа (17). Свинтите корпус выхлопа (17) с ручки (30, 39). Вытащите ручку, чтобы открыть зажим шланга (10). Разрежьте зажим шланга (10), чтобы снять входной шланг (11) с ручки. Зажмите корпус (4) в тиски и отвинтите тыльную часть (12) (левая резьба), снимая его полностью с выхлопным шлангом (15). Если шланг должен быть заменен, то отвинтите штуцер шланга (13), вытащите шланг (15) из

тыльной части (12) и извлеките защитную пружину шланга (14) (кроме 35 & 45 мм). Используя входной шланг (11), вытяните пластину задней крышки (7), стопорное кольцо (8) и соединитель входного шланга (9). Вычистите все детали и проверьте пластину задней крышки на признаки износа (см. 4).

3. Повторная сборка тыльной части, задней закрывающей пластины и шлангов

Задняя закрывающая пластина, фитинг входного шланга и входной шланг должны быть вставлены в корпус как единая сборка; при этом необходимо обеспечить, чтобы пластина была расположена под прямым углом к корпусу и упиралась в выступы корпуса. Надвиньте новое стопорное кольцо (8) на входной шланг и установите его позади задней закрывающей пластины. Если требуется, вставьте выхлопной шланг в тыльную часть (12), вставьте защитную пружину шланга (14) (кроме 35 & 45 мм) и прижмите зажим штуцером шланга (13). После этого можно установить сборку в корпус и использованием нового "О"-кольца или волоконной прокладки. Подберите длины шлангов так, чтобы входной шланг выдавался, примерно, на 65 мм из выхлопного шланга. Вдвиньте новые зажимы (10) и (16) в соответствующие шланги. Проведите входной шланг (11) через корпус выхлопа (17) и закрепите на соединителе входного шланга (18), используя зажимы шланга (10). Навинтите корпус выхлопа (17) на ручку управления. Вдвиньте шланг выхлопа (15) на корпус выхлопа (17) и установите зажим шланга (16).

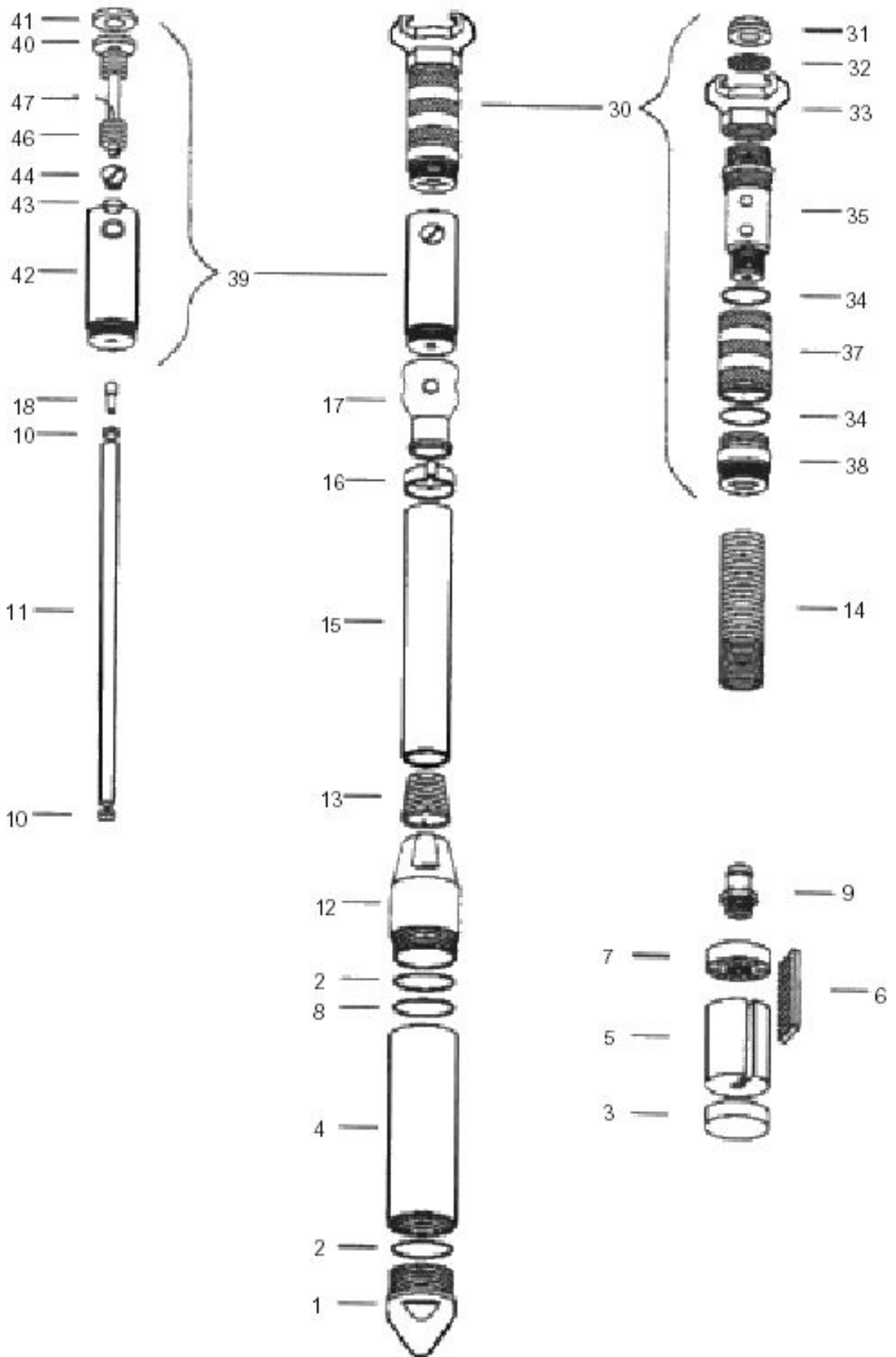
4. Критерии износа

Оптимальное условие для узла турбины вибратора, позволяющим создать максимальную скорость и, следовательно, мощность, определяется полным воздушным зазором между закрывающей пластиной и ротором. В идеале, этот зазор должен быть от 0.06 до 0.13 мм. Зазор более 0.20 мм существенно ухудшает работу погружного вибратора.

Схематические изображения узлов и списки запчастей

При заказе запчастей, пожалуйста, убедитесь, что Вы подготовили следующую информацию.

1. Тип механизма и номер модели.
2. Номер запчасти (не номер на рисунке).
3. Правильный адрес, на который должна быть отправлена запасная часть.



Поз.		Название	Кол.	28 мм	35 мм	45 мм	55 мм
1		Носовая деталь	1	44.16.305	44.02.631	44.05.551	44.01.463
2	*	Круглое кольцо	2	44.16.314	44.00.779	44.01.808	44.02.126
3	*	Передняя закрывающая пластина	1	44.16.300	44.16.200	44.16.210	44.16.220
4		Корпус	1	44.16.301	44.16.201	44.16.211	44.16.221
5		Ротор	1	44.16.302	44.02.202	44.16.212	44.16.222
6	*	Лопасть	1	44.16.303	44.16.203	44.16.213	44.16.223
7	*	Задняя закрывающая пластина	1	44.16.304	44.16.204	44.16.214	44.16.224
8	*	Стопорное кольцо	1	44.16.307	44.16.134	44.07.704	44.07.663
9		Соединительный элемент входного шланга	1	-	-	44.05.521	44.16.225
10		Зажим входного шланга	2	44.16.313	44.00.137	44.00.137	44.05.456
11	*	Входной шланг	1	44.46.073	44.00.788	44.00.788	44.01.583
12		Тыльная часть	1	44.16.306	44.02.622	44.07.701	44.01.576
13		Штуцер шланга	1	-	44.02.623	44.01.730	44.01.582
14		Защитная пружина шланга	1	-	-	-	44.01.478
15		Выхлопной шланг	1	44.00.171	44.02.021	44.07.985	44.01.584
16	*	Зажим выхлопного шланга	1	44.03.679	44.03.679	44.02.392	44.00.075
17		Корпус выхлопа	1	44.16.040	44.10.225	44.10.224	44.10.223
18		Соединительный элемент входного шланга	1	44.16.311	44.10.588	44.10.588	44.10.221
30		Стальная ручка в сборе	1	44.16.120	44.16.120	44.16.120	44.16.120
31	*	Резиновая манжета	1	44.00.081	44.00.081	44.00.081	44.00.081
32	*	Фильтр из проволочной ткани	1	44.00.156	44.00.156	44.00.156	44.00.156
33	*	Быстроразъемное соединение	1	44.02.512	44.02.512	44.02.512	44.02.512
34	*	Круглое кольцо	1	44.02.273	44.02.273	44.02.273	44.02.273
35		Вал ручки	1	44.02.261	44.02.261	44.02.261	44.02.261
37		Поворотная рукоятка	1	44.02.260	44.02.260	44.02.260	44.02.260
38		Переходник	1	44.02.042	44.02.042	44.02.042	44.02.042
39		Смазочное устройство	1	44.10.270	44.10.270	44.10.270	44.10.270
40		Трубка смазочного устройства	1	44.10.289	44.10.289	44.10.289	44.10.289
41		Резиновая прокладка	1	44.10.273	44.10.273	44.10.273	44.10.273
42		Корпус смазочного устройства	1	44.10.271	44.10.271	44.10.271	44.10.271
43		Круглое кольцо	1	44.02.524	44.02.524	44.02.524	44.02.524
44		Винт отверстия для заливки масла	1	44.02.265	44.02.265	44.02.265	44.02.265
45		Круглое кольцо	1	44.02.525	44.02.525	44.02.525	44.02.525
46		Войлок	1	44.02.520	44.02.520	44.02.520	44.02.520
47		Проволока сопла	1	44.02.521	44.02.521	44.02.521	44.02.521
Доп.		Резиновая носовая деталь	1	-	44.05.994	44.05.550	44.01.577

* Наиболее используемые запчасти

Поз.		Название	Кол.	65 мм	75 мм	85 мм	105 мм
1		Носовая деталь	1	44.16.265	44.03.551	44.01.602	44.16.246
2	*	Круглое кольцо	2	44.16.268	44.02.330	44.01.600	44.16.251
3	*	Передняя закрывающая пластина	1	44.16.260	44.16.230	44.16.380	44.16.420
4		Корпус	1	44.16.261	44.16.231	44.16.381	44.16.241
5		Ротор	1	44.16.262	44.16.232	44.16.382	44.16.242
6	*	Лопасть	1	44.16.263	44.16.233	44.16.383	44.16.243
7	*	Задняя закрывающая пластина	1	44.16.264	44.16.234	44.16.384	44.16.244
8	*	Стопорное кольцо	1	44.16.267	44.07.688	44.16.110	44.16.252
9		Соединительный элемент входного шланга	1	44.16.225	44.16.235	44.16.245	44.16.245
10		Зажим входного шланга	2	44.05.456	44.05.211	44.05.211	44.05.211
11	*	Входной шланг	1	44.01.583	44.00.540	44.00.540	44.00.540
12		Тыльная часть	1	44.16.266	44.03.553	44.01.601	44.16.247
13		Штуцер шланга	1	44.01.582	44.01.604	44.01.604	44.01.604
14		Защитная пружина шланга	1	44.01.478	44.01.479	44.01.479	44.01.479
15		Выхлопной шланг	1	44.01.584	44.00.541	44.00.541	44.00.541
16	*	Зажим выхлопного шланга	1	44.00.075	44.00.076	44.00.076	44.00.076
17		Корпус выхлопа	1	44.10.223	44.10.222	44.10.222	44.10.222
18		Соединительный элемент входного шланга	1	44.10.221	44.10.219	44.10.219	44.10.219
30		Стальная ручка в сборе	1	44.16.120	44.16.120	44.16.120	44.16.120
31	*	Резиновая манжета	1	44.00.081	44.00.081	44.00.081	44.00.081
32	*	Фильтр из проволочной ткани	1	44.00.156	44.00.156	44.00.156	44.00.156
33	*	Быстроразъемное соединение	1	44.02.512	44.02.512	44.02.512	44.02.512
34	*	Круглое кольцо	2	44.02.273	44.02.273	44.02.273	44.02.273
35		Вал ручки	1	44.02.261	44.02.261	44.02.261	44.02.261
37		Поворотная рукоятка	1	44.02.260	44.02.260	44.02.260	44.02.260
38		Переходник	1	44.02.042	44.02.042	44.02.042	44.02.042
39		Смазочное устройство	1	44.10.270	44.10.270	44.10.270	44.10.270
40		Трубка смазочного устройства	1	44.10.289	44.10.289	44.10.289	44.10.289
41		Резиновая прокладка	1	44.10.273	44.10.273	44.10.273	44.10.273
42		Корпус смазочного устройства	1	44.10.271	44.10.271	44.10.271	44.10.271
43		Круглое кольцо	1	44.02.524	44.02.524	44.02.524	44.02.524
44		Винт отверстия для заливки масла	1	44.02.265	44.02.265	44.02.265	44.02.265
45		Круглое кольцо	1	44.02.525	44.02.525	44.02.525	44.02.525
46		Войлок	9	44.02.520	44.02.520	44.02.520	44.02.520
47		Проволока сопла	1	44.02.521	44.02.521	44.02.521	44.02.521
Доп.		Резиновая носовая деталь	1	44.19.145	44.03.611	-	-

* Наиболее используемые запчасти

Гарантия

Ваш новый пневматический погружной вибратор Belle Group имеет гарантию для первичного покупателя на срок один год (12 месяцев) со дня первоначальной продажи.

Гарантия распространяется на дефекты конструирования, материалов и изготовления.

Гарантия Belle Group не перекрывает следующие позиции:

1. Неисправности, являющиеся результатом неправильного использования, плохого обращения, падения или другие аналогичные повреждения, вызванные несоблюдением инструкций по сборке, работе или обслуживанию.
2. Изменения, дополнения или ремонтные работы, проведенные лицами, не являющимися сотрудниками Belle Group или ее представителями.
3. Стоимости транспортировки или отправки на Belle Group или к ее уполномоченным представителям или обратно для ремонта или оценки стоимости при гарантийной рекламации относительно любой машины.
4. Материалы и / или оплата работ по обновлению, ремонту или замене компонентов, являющихся результатом нормального износа.

Belle Group и / или ее уполномоченные представители, руководители, сотрудники или страховщики не будут нести ответственности за последовавшие или другие повреждения, убытки или расходы, возникшие в связи или по причине или из-за неспособности использования машины для любых целей.

Гарантийные рекламации

Все гарантийные рекламации должны быть направлены, прежде всего, в Belle Group по телефону или по факсу или по электронной почте или в письменном виде.

Для гарантийных рекламаций:

Тел.: +7 (812)570-60-26 Факс: +7 (812)314-81-34

Email : mail@belle-group.ru

Пишите по адресу:

Санкт-Петербург, Невский пр, 86, Westpost #958.

**ЕС Директива по машинам, механизмам и
оборудованию
98 / 37 ЕС**

Декларация Соответствия

Изготовлено в Errut Products Ltd.
(член Belle Group)

Использованные согласованные стандарты

EN 292 часть 1: 1991 - Безопасность машин, механизмов и оборудования –
Основные концепции, общие принципы.

EN 292 часть 2: 1991 - Технические принципы и характеристики.

Тип - **погружной вибратор**
Форма - **пневматический**
Модель - **28 / 35 / 45 / 57 / 65 / 75 / 85 / 105**
Код - **0441**
Заводской номер -
Год изготовления - 2008

Не разрешается использовать данное оборудование до тех пор, пока устройство, в которое оно должно быть встроено, не объявлено, как находящееся в соответствии с требованиями директивы.

Местонахождение
Staveley

Управляющий производством

