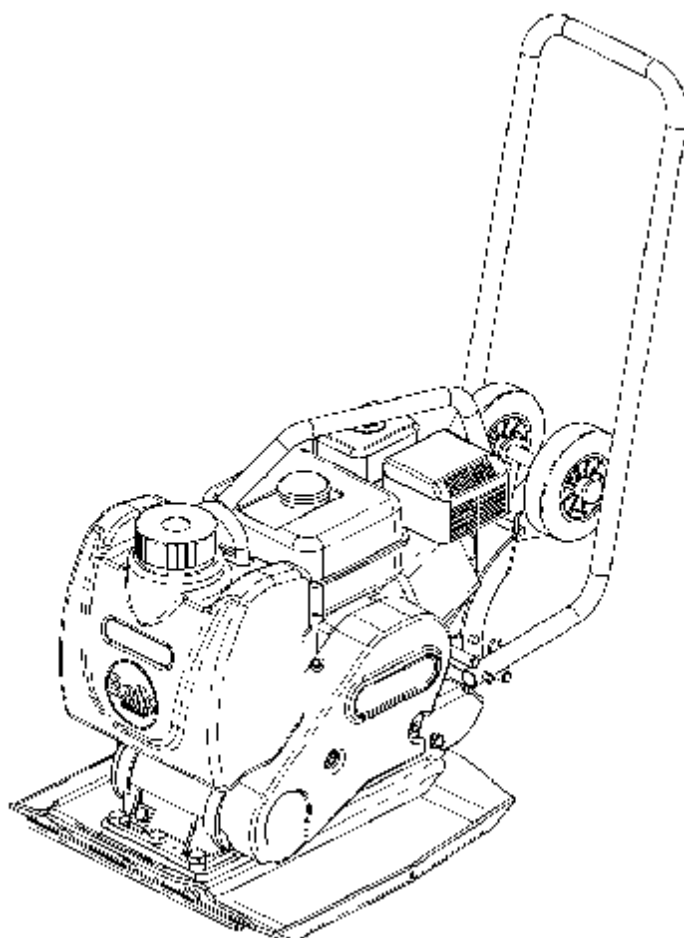




РСХ 20А

ВИБРОПЛИТА РУКОВОДСТВО ОПЕРАТОРА



960-00000-0
04/06

Как пользоваться данным руководством?

Данное руководство служит для помощи в обеспечении безопасной работы и обслуживания виброплиты РСХ 20А. Руководство предназначено для дилеров и персонала, работающего с виброплитой РСХ 20А.

Введение

Раздел "**Техническое описание**" помогает ознакомиться с конструкцией механизма и его управлением.

Раздел "**Окружающая среда**" дает инструкции, как утилизировать механизм экологически дружелюбным способом.

Разделы "**Общие положения техники безопасности**" и "**Здоровье и безопасность**" объясняют, как использовать механизм, чтобы обеспечить Вашу безопасность и безопасность окружающих.

Раздел "Инструкции по эксплуатации" поможет с регулировкой и использованием устройства.

Раздел "**Устранение неисправностей**" поможет, если возникнут проблемы с устройством.

Раздел "**Обслуживание**" должен помочь с общим техническим уходом и обслуживанием механизма.

Раздел "**Гарантия**" излагает содержание гарантийных обязательств и процедуру предъявления рекламации.

Пояснение обозначений

Текст, которому должно быть уделено специальное внимание, показывается следующим способом:



ПРЕДОСТЕРЕЖЕНИЕ

Изделие может быть опасным. При неправильных действиях механизм может быть поврежден или Вам может быть причинена травма



ПРЕДУПРЕЖДЕНИЕ

Есть опасность для жизни оператора.

ПРЕДОСТЕРЕЖЕНИЕ



Прежде, чем Вы приступите к работе с данным механизмом или к его обслуживанию **НЕОБХОДИМО ПРОЧИТАТЬ и ИЗУЧИТЬ** данное руководство.

Необходимо **ЗНАТЬ**, как безопасно использовать узлы управления и что надо делать для безопасного обслуживания.

(NB. Прежде, чем включить механизм, убедитесь, что Вы знаете, как его выключить, если возникнет какая-либо трудность.)

Следует **ВСЕГДА** носить или использовать соответствующие защитные приспособления для обеспечения Вашей персональной защиты.

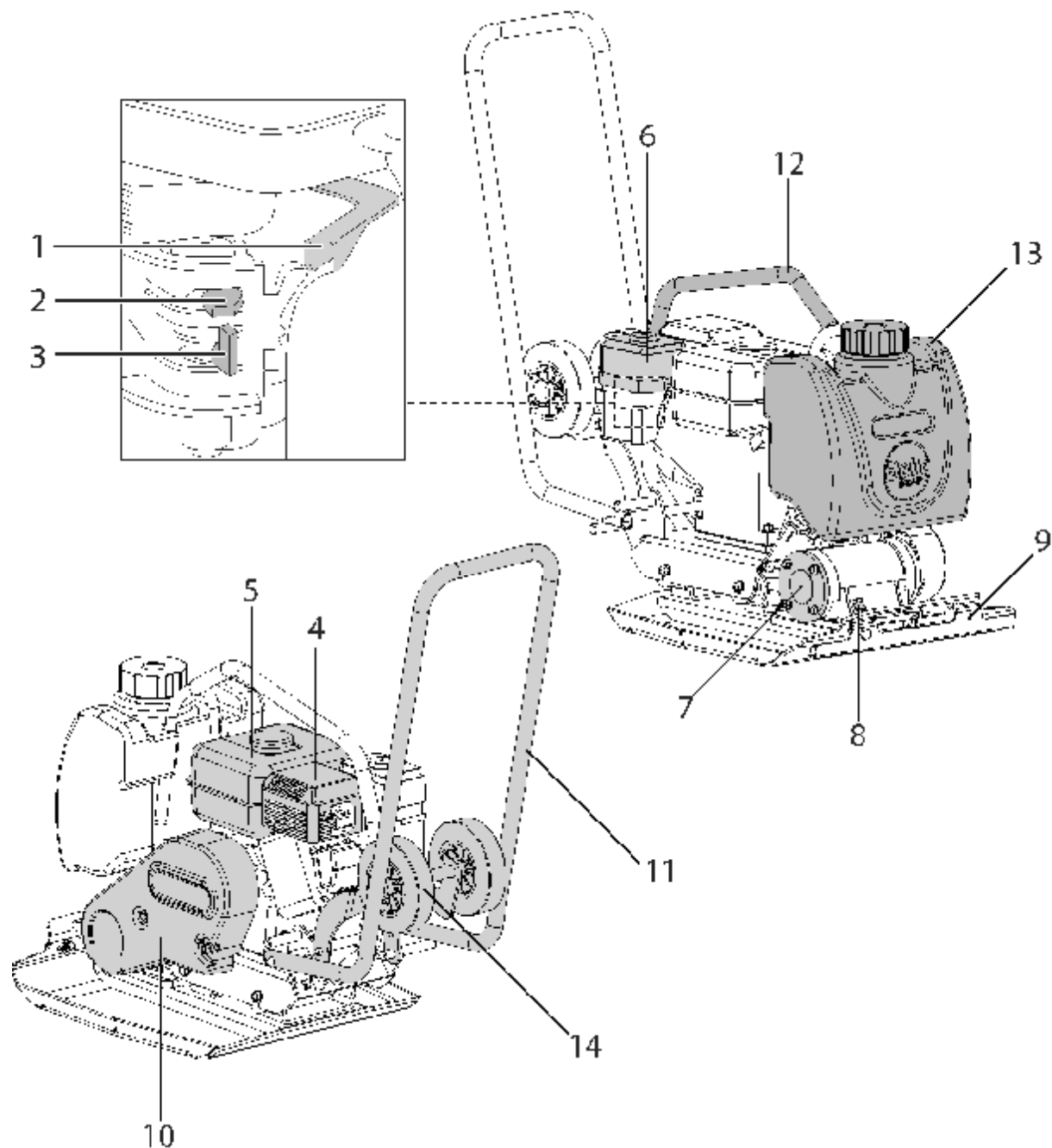
По **ЛЮБЫМ ВОПРОСАМ** относительно безопасного использования или по обслуживанию данного механизма **ОБРАЩАЙТЕСЬ К НАШЕМУ ТОРГОВОМУ ПРЕДСТАВИТЕЛЮ** ИЛИ В BELLE GROUP.

Содержание

Как пользоваться данным руководством?	2
ПРЕДОСТЕРЕЖЕНИЕ	3
Описание виброплиты	4
Технические данные	5
Окружающая среда	6
Зачем нужно уплотнять?	6
Общие положения техники безопасности.....	7
Здоровье и безопасность.....	8
Проверки перед запуском	8
Инструкции по эксплуатации	9
Работа виброплиты.....	10
Поиск и устранение неисправностей	11
Техническое обслуживание и уход.....	12
Гарантия	13
ДЕКЛАРАЦИЯ СООТВЕТСТВИЯ ТРЕБОВАНИЯМ ЕС.....	14

Belle Group резервирует за собой право на технические изменения без предварительного оповещения или обязательств.

Описание виброплиты



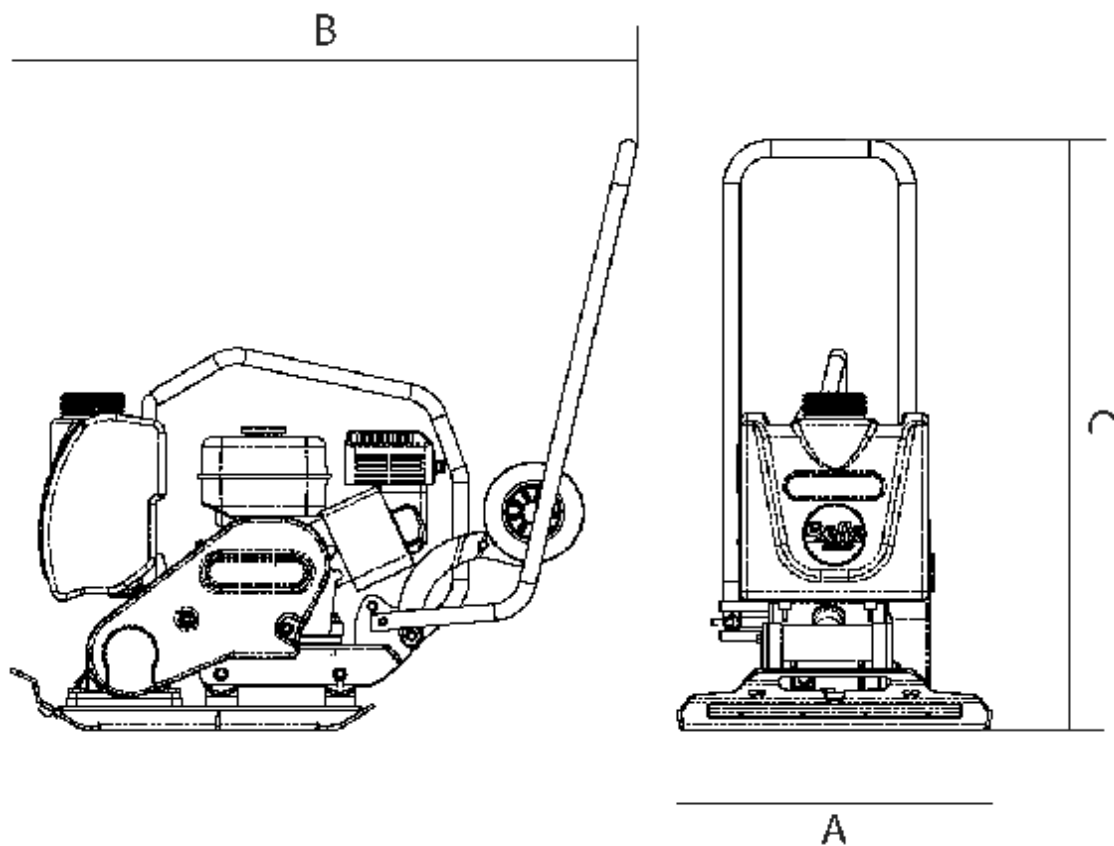
1. Рычаг (ручка) газа
2. Рычаг дросселя
3. Рычаг ВКЛ. / ВЫКЛ. топлива
4. Корпус воздушного фильтра
5. Топливный бак
6. Выпускной клапан (декомпрессор)
7. Узел вибратора
8. Пробка проверки уровня масла в узел вибратора
9. Место закрепления трубки для разбрызгивания воды
10. Защита ременной передачи
11. Ручка управления
12. Подъемная рама
13. Бак для воды
14. Приспособление для транспортировки

Технические данные

Модель	РСХ 20А
А – ширина (мм)	500
В - длина - работа (мм)	1050
С - высота - работа (мм)	910
Длина - хранение (мм)	965
Высота - хранение (мм)	760
Модель двигателя	Honda GX120
Мощность двигателя (л.с./кВт)	4.0/3.0 @ 3600 об./мин
* Вес (кг)	73
Усилие вибратора (кн)	11
Частота (Гц)	101
Максимальная скорость перемещения (м/мин)	28
Усилие уплотнения (кг/м ²)	420
** Вибрация по 3 осям (м/сек ²)	2.5
Длительность использования (час)	10
Уровень звуковой мощности (LWA)	107 дБ(А)

* В подсчет веса входят комплект для воды и транспортное крепление (см. поз. 13 и 14 технического описания).

** Минимальный уровень согласно EN500, часть 4.



Окружающая среда

Безопасная утилизация.



Инструкции по защите окружающей среды.

Механизм содержит ценные материалы. Следует отправить вышедший из строя аппарат и его принадлежности на соответствующее предприятие по переработке.

Узел	Материал
Ручка оператора	Сталь
Базовая плита	Сталь
Эксцентрики	Сталь
Корпус бензинового двигателя	Алюминий
Закрывающие элементы бензинового двигателя	Синтетика
Различные детали	Сталь и алюминий

Зачем нужно уплотнять?

Перемешанный или заново отсыпанный грунт, подстилающий слой и асфальтобетон всегда имеют небольшие пустоты и воздушные включения; если их не уплотнить, что они приведут неизбежно к проблемам.

1. Когда происходит движение транспорта по неуплотненной поверхности, то материал сжимается. Это ведет к оседанию верхнего слоя по мере заполнения пустот материалом.
2. Аналогично развивается ситуация при действии статичной нагрузки на неуплотненном грунте. Нагрузка (например, здание) начинает опускаться.
3. Материалы с пустотами более восприимчивы к фильтрации воды, что ведет к эрозии. Проникновение воды может также вести к расширению грунта при замерзании и к уменьшению его размеров в сухое время. Расширение и сжатие являются основными причинами повреждения фундаментов зданий и обычно делают необходимым усиление фундамента.

Уплотнение увеличивает плотность материала и, таким образом, увеличивает его несущую способность. Устранение воздушных пустот уменьшает риск оседания, расширения и сжатия в результате проникновения воды.

Общие положения техники безопасности

Для Вашей собственной персональной защиты и для безопасности окружающих, пожалуйста, прочитайте нижеприведенную информацию по вопросам безопасности и убедитесь, что Вы ее полностью понимаете. Ответственностью оператора является обеспечение полного понимания безопасного использования данного оборудования. Если Вы не уверены относительно безопасного и правильного использования виброуплотнителя PCX 20A, проконсультируйтесь у нашего торгового представителя или у Belle Group.



ПРЕДОСТЕРЕЖЕНИЕ

Неправильное техническое обслуживание или использование могут быть опасны. Необходимо прочитать и понять данный раздел прежде, чем приступить к любому техобслуживанию, уходу или ремонту.

- Данное оборудование имеет большой вес, и его не следует поднимать в одиночку; надо **ИСПОЛЬЗОВАТЬ ПОМОЩЬ** или соответствующее подъемное оборудование.
- Следует оградить рабочую зону и держать посторонних лиц на безопасном расстоянии.
- При использовании оборудования оператор всегда должен носить индивидуальные средства защиты (ИСЗ) (см. раздел "Здоровье и безопасность").
- Прежде, чем **ВКЛЮЧИТЬ** механизм, убедитесь, что Вы знаете, как его **ВЫКЛЮЧИТЬ**, если возникнет какая-либо трудность.
- Всегда **ВЫКЛЮЧАЙТЕ** двигатель перед транспортировкой, перемещением или для обслуживания механизма.
- Во время работы двигатель становится очень горячим; дайте двигателю остыть, прежде чем прикасаться к нему. Никогда не оставляйте работающий двигатель без наблюдения.
- Никогда не удаляйте и не ломайте любые защитные устройства; они предназначены для Вашей защиты. Всегда проверяйте эти устройства на работоспособность и обеспечиваемую безопасность; если какое-либо из них повреждено или отсутствует, то **НЕ ИСПОЛЬЗУЙТЕ ВИБРОПЛИТУ**, пока защитное приспособление не заменено или отремонтировано.
- Не используйте **ВИБРОПЛИТУ**, когда Вы больны, чувствуете себя усталым или находитесь под воздействием алкоголя или лекарств.

Безопасность при работе с топливом



ПРЕДУПРЕЖДЕНИЕ

Топливо огнеопасно. Оно может причинить вред здоровью и нанести ущерб имуществу. При заполнении топливного бака следует остановить двигатель, погасить все открытое пламя и не курить. Необходимо всегда вытирать любое пролитое топливо.

- Перед дозаправкой следует выключить двигатель и дать ему остыть.
- При заливке топлива **ЗАПРЕЩАЕТСЯ** курить или пользоваться открытым пламенем вблизи места заливки.
- Пролитое топливо необходимо немедленно обезопасить, используя песок. Если топливо пролито на Вашу одежду, следует сменить ее.
- Хранить топливо полагается в разрешенных, предназначенных для этого емкостях вдали от источников тепла и искр.

Здоровье и безопасность

Вибрация

Некоторая вибрация от работы виброуплотнителя передается через ручку на руки оператора. Значения уровней вибраций и максимальная продолжительность использования (рекомендуемое максимальное время работы с механизмом в течение дня) приведены в спецификациях и технических данных. **ЗАПРЕЩАЕТСЯ** превышать максимальную продолжительность использования.

ИСЗ (индивидуальные средства защиты)

При использовании этого оборудования нужно носить соответствующие ИСЗ, т.е. защитные очки, перчатки, средства защиты органов слуха, противопылевой респиратор и обувь со стальным вкладышем на носке. Следует носить одежду, соответствующую выполняемой работе. Длинные волосы должны быть убраны назад и связаны, а любые украшения, которые могут попасть в движущиеся части механизма, должны быть сняты. Всегда защищайте кожу от контакта с бетоном.

Пыль

Процесс уплотнения может создавать пыль, которая может быть опасной для вашего здоровья. Всегда носите респиратор, который соответствует типу пыли.

Топливо

Избегайте попадания топлива внутрь организма или на кожу, вдыхания паров топлива. Немедленно смывайте брызги топлива. При попадании топлива на глаза необходимо как можно скорее смыть его обильным количеством воды и обратиться за медицинской помощью.

Выхлоп

Не используйте виброплиту РСХ 20А в закрытом помещении или в тесном пространстве; удостоверьтесь, что рабочая зона имеет соответствующую вентиляцию.



ПРЕДУПРЕЖДЕНИЕ

Отработанные газы, создаваемые при работе данного оборудования, являются сильными ядами и могут привести к смерти!

Проверки перед запуском

Предпусковая проверка

Перед началом каждого этапа работы или после каждых четырех часов использования - в зависимости от того, что раньше, - должна быть выполнена изложенная ниже проверка. Подробное ее описание дано в разделе по техобслуживанию. При обнаружении любой неисправности нельзя использовать виброплиту РСХ 20А до устранения этой неисправности.

1. Полностью осмотрите виброплиту РСХ 20А на наличие повреждений. Уделите особое внимание защитному кожуху ремней.
2. Проверьте шланги, заливные отверстия, пробки слива и другие места на предмет течей. Перед началом работы необходимо устранить все протечки.
3. Проверьте уровень масла в двигателе и долейте при необходимости.
4. Проверьте уровень топлива в двигателе и дозаправьте при необходимости.
5. Проверьте наличие подтекания топлива и масел.

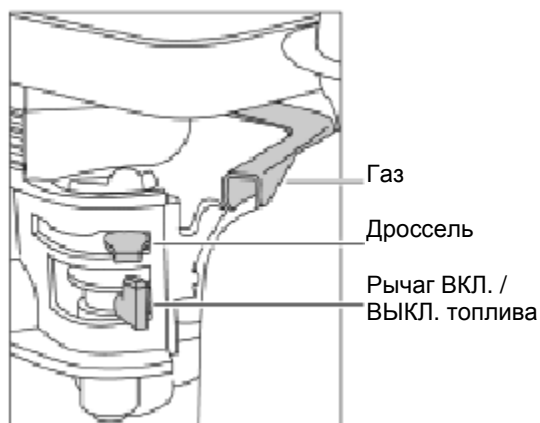
Инструкции по эксплуатации



Прежде, чем Вы приступите к работе с данным механизмом или к его обслуживанию **НЕОБХОДИМО ПРОЧИТАТЬ и ИЗУЧИТЬ** данное руководство.

Honda GX120

1. Откройте краник топлива, переместив рычажок подачи топлива ON / OFF полностью вправо.
2. При запуске двигателя в холодном состоянии установите дроссель в положение ON (ОТКР.), переместив рычаг дросселя полностью влево. При повторном запуске прогретого двигателя дроссель, обычно, не требуется; однако, если двигатель несколько остыл, то может оказаться необходимым частичное дросселирование.



3. Поверните выключатель двигателя ON / OFF (ВКЛ. / ВЫКЛ.) по часовой стрелке в положение "I".
4. Установите газ в положение холостого хода, сдвинув рычаг газа полностью вправо. Не запускайте двигатель при полностью открытом газе, т.к. тогда уплотнитель начнет вибрировать сразу же после запуска двигателя.
5. Твердо упритесь в ручку управления одной рукой и возьмите ручку стартера другой рукой. Тяните эту ручку до тех пор, пока ощущается сопротивление двигателя, затем отпустите ручку стартера.
6. Следует энергично тянуть ручку стартера, не допуская, однако, полного вытягивания его шнура.
7. Повторяйте процесс, пока двигатель не заведется.
8. Как только двигатель заведется, следует постепенно установить рычаг дросселя в положение OFF, сдвигая его вправо.
9. Если в результате нескольких попыток не удастся завести двигатель, то надо следовать процедурам, изложенным в разделе "Устранение неисправностей" на соответствующей странице.
10. Чтобы остановить двигатель, переведите ручку газа на холостой ход и поверните переключатель двигателя ON/OFF в положение "0".
11. Перекройте подачу топлива.

Работа виброплиты

- **Транспортировка виброплиты на место использования**
Если для перемещения виброуплотнителя требуется использовать подъемное оборудование, то следует удостовериться, что подъемное оборудование имеет ПРН (предел рабочей нагрузки), соответствующий весу виброплиты (см. технические характеристики на соответствующей странице или заводскую табличку механизма). Соответствующие цепи или канаты следует прикреплять ТОЛЬКО к точке строповки в верхней части виброплиты.
- НИКОГДА не оставляйте двигатель работающим при транспортировке или при перемещении виброплиты РСХ 20А даже на небольшое расстояние.
- **Выполнив проверки, перечисленные в разделе "Предпусковая проверка", можно запускать двигатель.**
Серия виброплит РСХ 20А компании Belle Group оснащена центробежной муфтой, что позволяет двигателю работать на холостом ходу без приведения в действие виброузла. При увеличении частоты вращения двигателя муфта срабатывает, и двигатель начинает передавать движение на виброузел. Для правильной работы частота вращения двигателя должна быть установлена на максимум.
- **Установите ручку газа на максимум и используйте рукоятку управления, чтобы направлять или поворачивать виброплиту РСХ 20А.**
Вибратор не только заставляет базовую плиту вибрировать, но он также заставляет ее двигаться вперед. Во время нормальной работы не требуется давить на виброплиту РСХ 20А; надо давать ей возможность перемещаться в ее собственном темпе. Скорость перемещения определяется состоянием поверхности, подлежащей уплотнению. Если поверхность, подлежащая уплотнению, наклонная, то надо быть очень внимательным в управлении направлением перемещения виброплиты РСХ 20А. При необходимости, используйте соответствующую веревку, привязываемую к виброплите РСХ 20А в нижней точке на шасси, за которую тянет помощник, принимая на себя часть веса виброплиты. Работа на склоне должна осуществляться в направлениях вверх и вниз, но не поперек.
- Следует работать виброплитой по поверхности в организованном порядке до достижения заданной степени уплотнения. Если имеется ряд различных слоев, которые должны быть уплотнены друг поверх друга, то следует уплотнять каждый слой отдельно.

Поиск и устранение неисправностей

Проблема	Причина	Метод устранения
Двигатель не запускается.	Нет топлива.	Открыть топливный кран.
		Заполнить топливный бак.
	Двигатель отключен.	Включить двигатель.
	Загрязнена свеча зажигания.	Вычистить и отрегулировать зазор свечи зажигания.
	Двигатель холодный. Двигатель залит.	Закрыть дроссель. Откройте дроссель, полностью откройте заслонку, работайте пускателем, пока двигатель не заведется.
Двигатель все же не запускается	Серьезная неисправность	Обратиться к представителю или в Belle Group.
Узел не вибрирует.	Слишком мала частота вращения двигателя.	Увеличить частоту вращения двигателя.
	Приводной ремень слабо натянут.	Отрегулировать натяжение ремня.
	Воздушный фильтр загрязнен.	Вычистить или заменить воздушный фильтр.
	Неисправность привода.	Обратиться к представителю или в Belle Group.
	Неисправность вибратора.	Обратиться к представителю или в Belle Group.
Асфальт прилипает к плите.	Недостаточная смазка.	Использовать воду.
Битумная поверхность расслаивается.	Слишком сильное уплотнение.	Удалить и заменить.
Малая скорость перемещения (плита тонет).	Слишком большая толщина слоя.	Удалить часть материала.
	Слишком много или слишком мало влаги.	Удалить материал и довести влажность до требуемого уровня.

Техническое обслуживание и уход

Виброплита РСХ 20А Belle Group разработана так, чтобы обеспечить долговечную безотказную работу. Рекомендуется, чтобы все основное обслуживание и ремонт выполнял авторизованный представитель Belle Group. Всегда используйте подлинные запчасти от Belle Group, использование иных запчастей может привести к отмене гарантии.

Перед проведением любого обслуживания следует выключить двигатель и отсоединить высоковольтный провод от свечи зажигания

Всегда устанавливайте виброплиту на горизонтальной поверхности, чтобы обеспечить правильность определения любых уровней жидкости. Используйте только рекомендуемые типы масла (см. таблицу далее).

Период приработки

Если виброплита РСХ 20А используется впервые, то моторное масло следует заменить после периода первоначальной наработки (см. подробнее в инструкции по двигателю). Масло в картере вала вибратора должно быть заменено после первых 100 часов, затем его следует заменять через каждые 500 часов работы. Подробнее о замене масла в картере вала вибратора см. в разделе "Узел вибратора".

Натяжение ремня следует проверять через каждые 4 часа использования.

Обычное обслуживание		Через каждые 4 часа	Через первый месяц / 20 часов	Через 3 месяца / 50 часов	Через 6 месяцев / 100 часов
Моторное масло	Проверка уровня	X			
	Замена		X		X
Воздушный фильтр	Проверка состояния		X		X
	Чистка / замена			X	
Свеча зажигания	Проверка / чистка				X
Приводной ремень	Натяжение	X	X	X	

Масло / тип топлива и его количество – тип свечи зажигания

	Тип масла	Кол-во, л	Тип топлива	Емк., л	Тип свечи зажигания	Межэлектрод. зазор, мм
Honda GX120	SAE 10W-30	0,6	Неэтилированный	2,5	BM6ES или BPR6ES	0,7 – 0,8
Узел вибратора	Турбинное масло 32	0,22	-	-	-	-



Узел вибратора

Залейте требуемое количество надлежащего масла, сняв пробку отверстия для заливки масла (см. рис.).

Гарантия

Ваша новая однонаправленная виброплита РСХ 20А Belle Group имеет гарантию для первичного покупателя на срок один год (12 месяцев) со дня первоначальной продажи. Гарантия Belle Group распространяется на дефекты конструирования, материалов и изготовления.

Гарантия Belle Group не перекрывает следующие позиции:

1. Неисправности, являющиеся результатом неправильного использования, плохого обращения, падения или другие аналогичные повреждения, вызванные несоблюдением инструкций по сборке, работе или обслуживанию.
2. Изменения, дополнения или ремонтные работы, проведенные лицами, не являющимися сотрудниками Belle Group или ее представителями.
3. Стоимости транспортировки или отправки на Belle Group или к ее уполномоченным представителям или обратно для ремонта или оценки стоимости при гарантийной рекламации относительно любой машины.
4. Материалы и / или оплата работ по обновлению, ремонту или замене компонентов, являющихся результатом нормального износа.

Гарантия не действует на следующие компоненты:

- Приводной(ые) ремень (ремни)
- Воздушный фильтр двигателя
- Свеча зажигания

Belle Group и / или ее уполномоченные представители, руководители, сотрудники или страховщики не будут нести ответственности за последовавшие или другие повреждения, убытки или расходы, возникшие в связи или по причине или из-за неспособности использования машины для любых целей.

Гарантийные рекламации

Все гарантийные рекламации должны быть направлены, прежде всего, в Belle Group по телефону или по факсу или по электронной почте или в письменном виде.

Для гарантийных рекламаций:

Для гарантийных рекламаций:

Тел.: +7 (812)570-60-26 Факс: +7 (812)314-81-34

Email : mail@belle-group.ru

Пишите по адресу:

Санкт-Петербург, Невский пр, 86, Westpost #958.

ДЕКЛАРАЦИЯ СООТВЕТСТВИЯ ТРЕБОВАНИЯМ ЕС

Мы, **Belle Group Sheen UK, Sheen, Nr. Buxton, Derbyshire, SK17 0EU, GB**, настоящим подтверждаем, что если изделие, описанное в рамках данного сертификата, приобретено у авторизованного дилера Belle Group в пределах ЕЕС, оно соответствует следующим директивам ЕЕС:

98/37/ЕС (эта директива является закреплением первоначальной директивы по машинам, механизмам и оборудованию 89/392/ЕЕС),

Директива по электромагнитной совместимости 89/336/ЕЕС (с поправками 92/31/ЕЕС и 93/68 ЕЕС).

Директива по низковольтному оборудованию 73/23/ЕЕС, EN 292 Безопасность машин, механизмов и оборудования и связанные согласованные стандарты, там, где они применимы.

Уровень шума соответствует директиве 2000/14/ЕС Annex VI, зарегистрированным юридическим лицом является **AV Technology Limited, AVTECH house, BIRDHALL Lane, Cheadle Heath, Stockport, Cheshire, SK3 0XU, GB**.

ТИП ИЗДЕЛИЯ

МОДЕЛЬ

СЕРИЙНЫЙ №

ДАТА ИЗГОТОВЛЕНИЯ

УРОВЕНЬ МОЩНОСТИ ЗВУКА
ИЗМЕРЕННЫЙ (ГАРАНТИРОВАННЫЙ):

Подпись: Финансовый Директор –

По поручению BELLE
GROUP (SHEEN) UK.

Ray Nellson