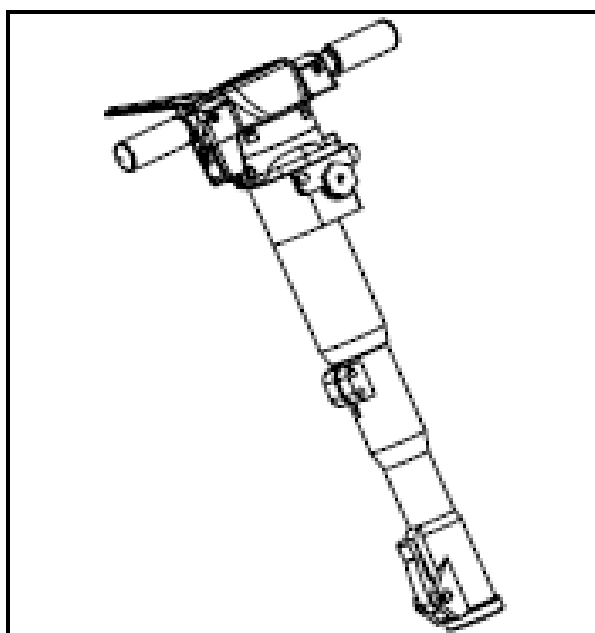




ВНВ
ОТБОЙНЫЕ МОЛОТКИ



Каталог запчастей

18

ДЕКЛАРАЦИЯ СООТВЕТСТВИЯ ТРЕБОВАНИЯМ ЕС

Мы, компания **Belle Group Sheen UK, Sheen, Nr. Buxton, Derbyshire, SK17 0EU, GB**, настоящим подтверждаем, что если изделие, описанное в рамках данного сертификата, приобретено у уполномоченного дилера компании Belle Group в пределах ЕЕС, оно соответствует следующим директивам ЕЕС:

98/37/ЕС (эта директива является последней утвержденной редакцией первоначальной директивы по машинам, механизмам и оборудованию 89/392/ЕЕС),

Директива по электромагнитной совместимости 89/338/ЕЕС (с поправками 92/31/ЕЕС и 93/68 ЕЕС).

Директива по низковольтному оборудованию 73/23/ЕЕС, EN 292 Безопасность машин, механизмов и оборудования и связанные гармонизированные стандарты, там, где они применимы.

Уровень шума соответствует директиве 2000/14/ЕС, Приложение VI, зарегистрированным юридическим лицом является **AV Technology Limited, AVTECH house, Birdhall Lane, Cheadle Heath, Stockport, Cheshire, SK3 0XU, GB**.

Технические данные по шуму находятся по адресу головного офиса Belle Group, который указан выше.

ТИП ИЗДЕЛИЯ

МОДЕЛЬ

СЕРИЙНЫЙ №

ДАТА ИЗГОТОВЛЕНИЯ

УРОВЕНЬ МОЩНОСТИ ЗВУКА
ИЗМЕРЕННЫЙ (ГАРАНТИРОВАННЫЙ):

ВЕС:

Подпись: Управляющий Директор – По поручению компании BELLE GROUP (SHEEN) UK.

(п/п)

Рей Нейльсон

КАК ИСПОЛЬЗОВАТЬ ДАННОЕ РУКОВОДСТВО

Данное руководство служит для помощи в обеспечении безопасной работы и обслуживания гидравлического отбойного молотка Belle Group ВНВ. Это руководство предназначено для дилеров и персонала, работающих с гидравлическим отбойным молотком Belle Group ВНВ.

Предисловие

Раздел "Техническое описание" помогает ознакомиться с конструкцией механизма, с его управлением и табличками на нем.

Раздел "Инструкции по технике безопасности" объясняет, как использовать механизм, чтобы обеспечить Вашу безопасность и безопасность окружающих.

Раздел "Инструкции по эксплуатации" поможет с регулировкой и использованием устройства.

Раздел "**Обслуживание**" должен помочь с общим техническим уходом и обслуживанием механизма.

Раздел "**Окружающая среда**" дает инструкции, как утилизировать механизм экологически дружелюбным способом.

Раздел "Помощь при устранении неисправностей" поможет, если возникнут проблемы с устройством.

Раздел "**Гарантия**" излагает содержание гарантийных обязательств и процедуру предъявления рекламации.

Раздел "**Декларация соответствия**" приводит стандарты, в соответствии с которыми сконструирована машина.

Пояснение обозначений

Текст в данном руководстве, которому нужно уделить особое внимание, обозначается следующим образом:



ПРЕДОСТЕРЕЖЕНИЕ

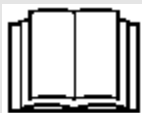
Применение изделия может быть связано с риском. При неправильных действиях механизм может быть поврежден или Вам может быть причинена травма



ПРЕДУПРЕЖДЕНИЕ

Есть опасность для жизни оператора.

ПРЕДУПРЕЖДЕНИЕ



ПРЕДУПРЕЖДЕНИЕ

Прежде, чем Вы приступите к работе с данным механизмом или к его обслуживанию **НЕОБХОДИМО ПРОЧИТАТЬ** и **ИЗУЧИТЬ** данное руководство.

Необходимо **ЗНАТЬ**, как безопасно использовать узлы управления и что надо делать для безопасного обслуживания. (Важное замечание. Прежде чем включить механизм, убедитесь, что Вы знаете, как его выключить, если возникнет какая-либо проблема.)

Следует **ВСЕГДА** носить или использовать соответствующие средства личной безопасности для обеспечения Вашей персональной защиты.

По **ЛЮБЫМ ВОПРОСАМ** относительно безопасного использования или обслуживания данного механизма **ОБРАЩАЙТЕСЬ К НАШЕМУ ТОРГОВОМУ ПРЕДСТАВИТЕЛЮ** ИЛИ В BELLE GROUP (Великобритания): +44 (0) 1298 84606.

СОДЕРЖАНИЕ

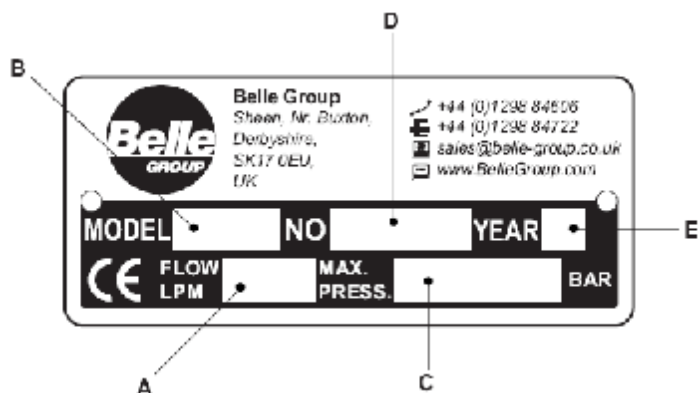
| | |
|---|--------------------------------------|
| КАК ИСПОЛЬЗОВАТЬ ДАННОЕ РУКОВОДСТВО | ОШИБКА! ЗАКЛАДКА НЕ ОПРЕДЕЛЕНА. |
| ПРЕДУПРЕЖДЕНИЕ | ОШИБКА! ЗАКЛАДКА НЕ ОПРЕДЕЛЕНА. |
| ТЕХНИЧЕСКОЕ ОПИСАНИЕ..... | ОШИБКА! ЗАКЛАДКА НЕ ОПРЕДЕЛЕНА. |
| НЕОБХОДИМОСТЬ УПЛОТНЕНИЯ..... | ОШИБКА! ЗАКЛАДКА НЕ ОПРЕДЕЛЕНА. |
| ТЕХНИЧЕСКИЕ ДАННЫЕ | ОШИБКА! ЗАКЛАДКА НЕ ОПРЕДЕЛЕНА. |
| ОКРУЖАЮЩИЕ УСЛОВИЯ..... | ОШИБКА! ЗАКЛАДКА НЕ ОПРЕДЕЛЕНА. |
| ОБЩИЕ ПОЛОЖЕНИЯ ТЕХНИКИ БЕЗОПАСНОСТИ | ОШИБКА! ЗАКЛАДКА НЕ ОПРЕДЕЛЕНА. |
| ЗДОРОВЬЕ И БЕЗОПАСНОСТЬ | ОШИБКА! ЗАКЛАДКА НЕ ОПРЕДЕЛЕНА. |
| ПРОВЕРКИ ПЕРЕД ЗАПУСКОМ | ОШИБКА! ЗАКЛАДКА НЕ ОПРЕДЕЛЕНА. |
| ПРОЦЕДУРА ЗАПУСКА И ОСТАНОВКИ..... | ОШИБКА! ЗАКЛАДКА НЕ ОПРЕДЕЛЕНА. |
| РАБОТА ВИБРОПЛИТЫ..... | ОШИБКА! ЗАКЛАДКА НЕ ОПРЕДЕЛЕНА. |
| ПОИСК И УСТРАНЕНИЕ НЕИСПРАВНОСТЕЙ..... | ОШИБКА! ЗАКЛАДКА НЕ ОПРЕДЕЛЕНА. |
| ТЕХНИЧЕСКОЕ ОБСЛУЖИВАНИЕ И УХОД.. | ОШИБКА! ЗАКЛАДКА НЕ ОПРЕДЕЛЕНА. - 13 |
| ЗАПАСНЫЕ ЧАСТИ..... | 13 |
| ГАРАНТИЯ | 14 |
| ДЕКЛАРАЦИЯ СООТВЕТСТВИЯ ТРЕБОВАНИЯМ ЕС..... | 15 |

Belle Group сохраняет за собой право на изменение технических характеристик без предварительного оповещения или принятия на себя обязательств.

ТЕХНИЧЕСКОЕ ОПИСАНИЕ

Заводская табличка

- A. Максимально допустимый расход гидравлического масла.
- B. Модель отбойного молотка.
- C. Максимально допустимое гидравлическое давление.
- D. Заводской номер
- E. Год выпуска



Таблички (наклейки)

A. Наклейка с названием модели

На этой наклейке указано название модели данного отбойного молотка. Например, "ВНВ 19"

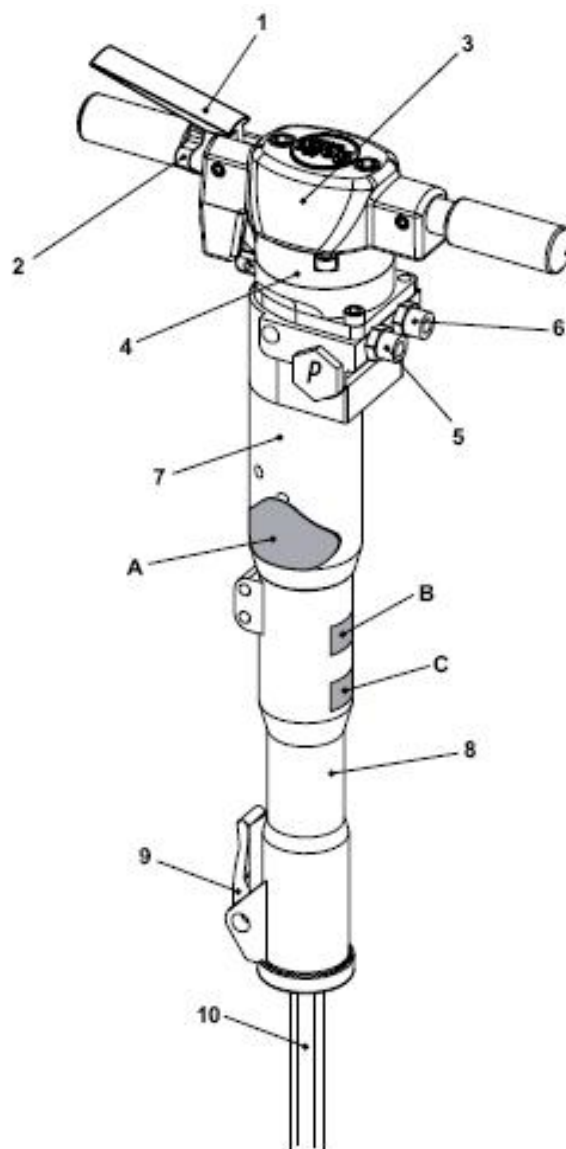
B. Наклейка с уровнем шума

На этой наклейке указан уровень шума, издаваемого данным устройством.

C. Наклейка CE

На этой наклейке указано, соответствует ли данное устройство положениям CE.

На устройствах для США эта наклейка отсутствует.



Компоненты машины

1. Механизм включения - выключения (крючок)
2. Блокиратор переключателя
3. Головка
4. Аккумулятор
5. Масло в (P*)
6. Фитинг обратной линии масла (T**) (ограничитель – см. раздел "Технические данные")
7. Основной корпус
8. Наконечник
9. Фиксатор наконечника
10. Наконечник

* P = Давление

** T = Бак

ТЕХНИЧЕСКИЕ ДАННЫЕ

| Модель | ВНВ12 | ВНВ19 | ВНВ23 | ВНВ19 USA | ВНВ25Х |
|--|--------------------------|--------------------------|--------------------------|-----------------------------|-----------------------------|
| Ограничитель | Открытый | Открытый | Открытый | Открытый | Открытый |
| Вес (кг) | 14 | 19 | 23,5 | 19 | 27,5 |
| Расход рабочей жидкости (литр/мин) | 20 | 20 | 20 | 20 | 20 |
| Рабочее давление (бары) | 70 - 90 | 90 - 110 | 90 - 110 | 90 - 110 | 90 - 110 |
| Макс. давление (бары) | 160 | 160 | 160 | 160 | 160 |
| Макс. давление в обратной линии (бары) | 10 | 10 | 10 | 10 | 10 |
| Категория ЕНТМА | С | С | С | С | С |
| Гидравлические соединения | 1/2 BSP | 1/2 BSP | 1/2 BSP | 1/2 JIC | 1/2 BSP |
| Герметичные быстросменные фитинги с плоским торцом | | | | | |
| Тип гидравлического масла | | | | | |
| - Ниже 30°C | ISO VG T32 | | | | |
| - Выше 30°C | ISO VG T46 | | | | |
| Частота ударов (ударов/мин) | 2400 | 1600 | 1600 | 1600 | 1600 |
| Давление газа в аккумуляторе (бары) | 40 | 40 | 40 | 40 | 40 |
| Размер наконечника (мм) | 22 x 82 | 25 x 108 | 25 x 108 | 32 x 152 | 32 x 160 |
| Рекомендуемый силовой агрегат | Cub 20/90 Midi 20/140 | Cub 20/90 Midi 20/140 | Cub 20/90 Midi 20/140 | Midi 20/140 Major 20/140 | Midi 20/140 Major 20/140 |
| Предварительные значения вибрации – Cub (м/с ²) | 14,13 | 9,78 | 9,78 | 9,78 | 6,00 |
| Предварительные значения вибрации – Midi (м/с ²) | 16,08 | 11,97 | 11,97 | 11,97 | 6,00 |
| Уровень шума – Cub (дб(А)) | 101,74 | 102,67 | 102,67 | 102,67 | 107,00 |
| Уровень шума – Midi (дб(А)) | 104,30 | 104,03 | 104,03 | 104,03 | 107,00 |

| Модель | ВНВ25 | ВНВ27* | ВНВ30 USA* | | |
|---|-----------------------------|-----------------------------|-----------------|-----------------------------|-----------------|
| Ограничитель | 3,8 | 3,4 | Открытый | 3,8 | Открытый |
| Вес (кг) | 28 | 28 | 28 | 31,5 | 31,5 |
| Расход рабочей жидкости (литр/мин) | 20 | 20 | 30 | 20 | 30 |
| Рабочее давление (бары) | 105 - 125 | 105 - 125 | 105 - 125 | 105 - 125 | 105 - 125 |
| Макс. давление (бары) | 160 | 160 | 160 | 160 | 160 |
| Макс. давление в обратной линии (бары) | 20 | 20 | 20 | 20 | 20 |
| Категория ЕНТМА | С | С | Д | С | Д |
| Гидравлические соединения | 1/2 BSP | 1/2 BSP | 1/2 BSP | 1/2 JIC | 1/2 JIC |
| Герметичные быстросменные фитинги с плоским торцом | | | | | |
| Тип гидравлического масла | | | | | |
| - Ниже 30°C | ISO VG T32 | | | | |
| - Выше 30°C | ISO VG T46 | | | | |
| Частота ударов (ударов/мин) | 1300 | 1300 | 2150 | 1150 | 1850 |
| Давление газа в аккумуляторе (бары) | 50 | 50 | 50 | 50 | 50 |
| Размер наконечника (мм) | 32 x 160 | 32 x 160 | 32 x 160 | 32 x 152 | 32 x 152 |
| Рекомендуемый силовой блок | Midi 20/140 Major 20/140 | Midi 20/140 Major 20/140 | Major 30/140 | Midi 20/140 Major 20/140 | Major 30/140 |
| Предварительные значения вибрации (м/с ²) | 11,1 | 11,8 | 18,61 | 10,75 | 16,06 |
| Уровень шума – Cub (дб(А)) | 106,36 | 105,86 | 105,34 | 107,16 | 105,73 |

* ПРИМЕЧАНИЕ: - Отбойные молотки поставляются с разными ограничителями для обратной трубы. Необходимо установить ограничитель, рассчитанный на подачу 20 или 30 литров.

(Размер ограничителя указан на его корпусе).

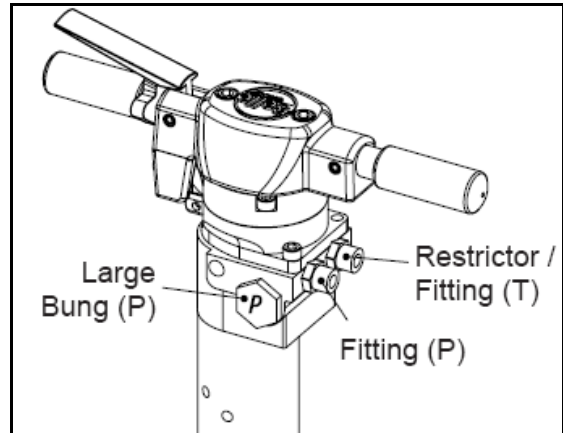
БЕЗ МАРКИРОВКИ = ОТКРЫТЫЙ ОГРАНИЧИТЕЛЬ

Дополнительная информация приведена на следующей странице.

ПОДСОЕДИНЕНИЕ ОТБойНОГО МОЛОТКА К СИЛОВОМУ АГРЕГАТУ.

Идентификация ограничителей / фитингов
Ограничители / фитинги бака могут быть идентифицированы с помощью простой процедуры, описанной ниже.

Проверьте данный отбойный молоток и определите стороны P и T его корпуса по букве, указанной на большой заглушке. Она находится на боковой части отбойного молотка, как показано на рисунке. Этот знак также относится к ограничителю / фитингу, расположенному с той же стороны отбойного молотка.



Например: на рисунке заглушка на левой части отбойного молотка четко промаркирована буквой "P", поэтому фитинг, расположенный слева, предназначен для подсоединения напорной линии, а правая сторона соответствует линии бака / обратной линии.

Large Bung = Большая заглушка
Restrictor Fitting = Ограничитель / фитинг
Fitting = Фитинг

- P = Напорная сторона отбойного молотка
T = Сторона бака / сторона возврата отбойного молотка



ПРЕДУПРЕЖДЕНИЕ

Разрешается заменять в любой ситуации только ограничитель / фитинг линии БАКА, так как отбойный молоток и силовой агрегат могут быть повреждены, если заменить фитинг НАПОРНОЙ линии.

ВНВ27 & ВНВ30 США ТОЛЬКО!!

При поставке данный отбойный молоток предназначен для работы при расходе масла 30 л/мин (Е.Н.Т.М.А., категория D). Если данный отбойный молоток подлежит подключению к силовому агрегату с расходом масла 20 л/мин (Е.Н.Т.М.А., категория C), то необходимо заменить ограничитель / фитинг линии бака (T): см. п. 6 раздела "Описание устройства".

Ограничители / фитинги

| Расход масла | Категория ЕНТМА | Номер компонента | Размер ограничителя | Примечания |
|--------------|-----------------|------------------|-----------------------------|--|
| 20 литр/мин | C | 971/99061 | 3,4 мм | Поставляется с отбойным молотком (как отдельный элемент) |
| 30 литр/мин | D | 971/99006 | Без ограничителя (открытый) | Устанавливается на отбойный молоток |



ПРЕДОСТЕРЕЖЕНИЕ

Подсоединение данного отбойного молотка к линии с более высоким расходом масла может привести к повреждению силовой установки или этого отбойного молотка. НЕ пытайтесь заменить ограничитель сразу после завершения работы, так как гидравлическое масло будет горячим.

Замена ограничителя

1. Отсоедините отбойный молоток от силовой установки.
2. Закрепите отбойный молоток в вертикальном положении в тисках или зафиксируйте его другим способом. Не ставьте его на носовую часть, так как он может опрокинуться.
3. Снимите шланг линии бака, оставив ограничитель / фитинг в корпусе отбойного молотка. Держите наготове поддон для масла, которое выльется из отбойного молотка. Слейте масло из шланга Т в этот поддон.
4. Снимите ограничитель с отбойного молотка. Держите наготове поддон для масла, которое выльется из отбойного молотка.
5. Извлеките уплотнение из старого фитинга / ограничителя. Установите новый ограничитель, используя имеющееся уплотнение, так, чтобы внутренняя шестигранная головка ограничителя первой вошла в корпус отбойного молотка. Затяните с моментом 90 ± 2 Нм.
6. Подсоедините обратно шланг и затяните его с моментом 50 ± 2 Нм.
7. Подсоедините отбойный молоток обратно к силовому агрегату и проверьте его на отсутствие утечки.

ПРИМЕЧАНИЕ - При модификации данного отбойного молотка под другой расход не подсоединяйте к нему силовой агрегат с более высоким расходом масла.

При установке ограничителя 971/99061 рекомендуется заменить ярлык ЕНТМА на данном отбойном молотке новым, показывающим соответствие категории С (зеленый) (поставляется с отбойным молотком в виде отдельного элемента). Также необходимо внести изменение в часть А заводской таблички (см. раздел "Техническое описание").

ИНСТРУКЦИИ ПО ТЕХНИКЕ БЕЗОПАСНОСТИ



ПРЕДУПРЕЖДЕНИЕ

Чтобы снизить для себя и окружающих риск получения тяжелой травмы или смерти, перед работой с данным устройством прочтите настоящие правила техники безопасности. Поместите настоящие правила техники безопасности на рабочем месте, предоставьте копии рабочим и убедитесь, что каждый, приступающий к работе с данным устройством или к его обслуживанию, прочел их. Соблюдайте все правила техники безопасности, приведенные в настоящем руководстве. Все приведенные правила техники безопасности соответствуют применимым законам и директивам Европейского союза. Также необходимо соблюдать все дополнительные государственные и региональные директивы. В странах, не входящих в Европейский союз, необходимо соблюдать действующие локальные законы и положения. Необходимо соблюдать все дополнительные региональные законы и положения.

Опасности при работе с машинами и инструментами

Во время работы данное устройство может совершить резкое или неожиданное движение, которое способно привести к травме. Кроме этого, к травме может привести потеря устойчивости тела или подскользывание. Чтобы снизить риск:

- *Обеспечьте устойчивое положение тела, держа ноги на ширине плеч и уравнивая его вес.*
- *Стойте твердо и обязательно держитесь за данное устройство обеими руками.*
- *Не включайте данное устройство, если оно лежит на земле.*
- *Убедитесь, что его ручки чистые и не имеют следов жира или масла.*

Непреднамеренное включение данного устройства может привести к травме!

- *Держите руки вне зоны рычага включения и выключения, пока не будете готовы начать работу.*

Во время работы данного устройства его рабочий инструмент подвергается тяжелым нагрузкам и после определенного срока его использования может сломаться из-за усталости. Если данный инструмент ломается, то может произойти резкое или сильное движение. Такое резкое или сильное движение может привести к тяжелой травме.

- *Обеспечьте устойчивое положение тела, держа ноги на ширине плеч и уравнивая его вес.*
- *Держите руки и ноги по возможности дальше от данного рабочего инструмента.*
- *Не "ездите" на данном устройстве, поставив одну ногу на ручку, так можно получить тяжелую травму при его внезапной поломке.*
- *Регулярно проверяйте рабочий инструмент на предмет износа, повреждения или видимых трещин.*

Использование рабочего инструмента, размер хвостовика которого отличается от указанного, может привести к потере этого рабочего инструмента или к его выскальзыванию во время работы. Потеря рабочего инструмента или его выскальзывание может привести к травме.

- *Прежде чем вставлять данный рабочий инструмент, убедитесь, что его хвостовик имеет размеры, пригодные для его использования с данным устройством.*
- *Запрещается использовать рабочий инструмент без кольца.*

Если держатель рабочего инструмента, расположенный на данном устройстве, не зафиксирован, то может произойти сильный выброс данного инструмента, что способно привести к травме.

- *После установки и фиксации рабочего инструмента необходимо проверить надежность фиксации, с силой потянув за него.*
- *Прежде чем включать данное устройство, убедитесь, что данный инструмент вставлен до конца и что его держатель находится в зафиксированном положении.*
- *Запрещается направлять рабочий инструмент на себя или других людей.*

Включение данного устройства при смене рабочего инструмента может привести к травме.

- *Прежде чем менять инструмент, выключите данное устройство, отключите подачу гидравлического масла и опорожните данное устройство, нажав рычаг включения и выключения.*

Отсоединенный гидравлический шланг может совершать вокруг резкие движения, что способно привести к травме или смерти. Чтобы снизить риск:

- *Убедитесь, что гидравлический шланг и соединительные фитинги не повреждены.*
- *Убедитесь, что все соединительные фитинги установлены надлежащим образом.*
- *Категорически запрещается отсоединять гидравлический шланг, находящийся под давлением. Сначала отключите на силовом агрегате подачу гидравлического масла, а затем опорожните данное устройство, нажав рычаг включения и выключения.*

Опасности при работе с аккумулятором

В данном устройстве имеется аккумулятор давления. Этот аккумулятор давления разрешается заряжать только газообразным азотом (N₂).

- *Работать с этим аккумулятором разрешается только уполномоченному персоналу.*
- *Не выполняйте никаких работ на данном устройстве, соединительных фитингах или любых шлангах, если гидравлическая система находится под давлением.*

ПРИМЕЧАНИЕ! - При превышении максимального рабочего давления данного устройства может произойти избыточный заряд данного аккумулятора, что способно привести к повреждению оборудования.

- *Работать с данным устройством разрешается только при правильном значении рабочего давления. См. раздел "Технические данные".*

Гидравлическое масло и опасности при выполнении смазки

Тонкие струйки гидравлического масла могут попасть на кожу и привести к ее необратимому повреждению.

- *Категорически запрещается пытаться обнаружить утечку масла руками.*
- *Не располагайте лицо вблизи мест возможной утечки.*
- *При попадании гидравлического масла на кожу немедленно обратитесь за медицинской помощью.*

Разлитое гидравлическое масло может привести к несчастному случаю из-за подкальзывания, а также наносит ущерб окружающей среде.

- *При обращении с гидравлическим маслом соблюдайте осторожность.*
- *При разливе масла примите меры согласно локальным положениям по обеспечению безопасности и защите окружающей среды.*

Горячее гидравлическое масло может вызвать ожог.

- *Категорически запрещается разбирать данное устройство, если гидравлическое масло горячее.*

Гидравлическое масло при попадании на кожу может вызвать экзему.

- *Не допускайте попадания гидравлического масла на руки.*
- *При работе с гидравлическим маслом обязательно используйте защитные перчатки.*

Консистентная смазка при попадании на кожу может вызвать экзему.

- *Не допускайте попадания консистентной смазки на руки.*

Опасность взрыва и пожара

При дроблении, бурении и работе с определенными материалами могут образовываться искры, способные воспламенить взрывоопасные газы и вызвать взрыв.

Взрыв может привести к тяжелой травме или смерти. Чтобы снизить риск взрыва:

- *Категорически запрещается работать с данным устройством в какой-либо взрывоопасной среде.*
- *Запрещается использовать данное устройство вблизи воспламеняющихся материалов, паров или пыли.*
- *Убедитесь в отсутствии незамеченных источников газа.*

Электрическая опасность и опасность из-за скрытых объектов

В данном устройстве не предусмотрена электрическая изоляция. Контакт данного устройства с источником электрического напряжения может привести к тяжелой травме или смерти.

- *Чтобы снизить риск получения такой травмы или смерти, ни в коем случае не работайте с данным устройством вблизи электрических проводов или другого источника электрического напряжения.*
- *Убедитесь в отсутствии скрытой проводки или других источников электрического напряжения.*

При работе отбойного молотка скрытая проводка и трубы представляют опасность получения тяжелой травмы.

- *Прежде чем начать работать отбойным молотком, проверьте состав материала, подлежащего воздействию.*
- *Осмотрите окружающее пространство на предмет скрытых кабелей и труб, например, электрических, телефонных, водопроводных, газопроводных и канализационных линий.*
- *Если возникает впечатление, что произошел удар инструмента о скрытый объект, то немедленно выключите данное устройство.*
- *Прежде чем продолжить работу, убедитесь в отсутствии опасности.*

Опасность из-за летящих предметов

При дроблении, бурении или ударном воздействии из обрабатываемого материала могут вылетать обломки или другие частицы, способные привести к травме оператора или других лиц из-за удара.

- *Чтобы снизить риск травмирования летящими предметами, используйте разрешенные средства индивидуальной защиты, в т.ч. противоударные защитные очки с боковой защитой.*

Опасность, связанная с шумом

Высокий уровень звука может привести к необратимой потере слуха.

- *Используйте средства защиты органов слуха в соответствии с нормами техники безопасности и гигиены труда.*

Опасность из-за кварца / пыли

Воздействие кристаллического кварца (иногда называемого "кварцевая пыль"), образуемого в результате дробления, бурения, ударного или другого воздействия на камень, бетон, асфальт или другие материалы, может привести к силикозу (тяжелое поражение легких), к болезням, вызываемым силикозом, к раку или к смерти. Кварц является основным компонентом камня, песка и минеральных руд. Чтобы снизить воздействие кварца:

- *Используйте надлежащие технические средства, снижающие содержание кварца в воздухе и препятствующие скоплению пыли на оборудовании и поверхностях. Примеры таких средств: Вытяжная вентиляция и системы пылеулавливания, разбрызгивание воды, влажное бурение. Обеспечьте надлежащую установку и техническое обслуживание этих средств.*
- *Если применения только технических средств недостаточно, чтобы снизить степень воздействия ниже допустимого уровня, то используйте противопылевые респираторы, обеспечьте при этом их правильную эксплуатацию и обслуживание.*
- *Участвуйте в программах контроля состояния воздуха, в медицинских обследованиях и в программах обучения, проводимых вашим работодателем и предписываемых законом.*
- *Используйте на рабочем месте стираемую или одноразовую защитную одежду; перед уходом с рабочего места примите душ и оденьтесь в чистую одежду, чтобы снизить воздействие кремния на себя, других лиц, жилые помещения и другие зоны.*
- *В местах наличия пыли, содержащей кристаллический кварц, запрещается есть, пить или курить.*
- *Прежде чем есть, пить или курить вне зоны воздействия кварца, вымойте руки и лицо.*
- *По вопросу снижения воздействия кварца на рабочем месте поддерживайте связь с вашим работодателем.*

Некоторая пыль, пары или другие переносимые по воздуху материалы, образуемые при использовании данного устройства, могут содержать химические вещества, которые признаны в штате Калифорния вызывающими рак, врожденные дефекты и другие нарушения репродуктивной функции. Некоторые примеры таких химических веществ:

- *Кристаллический кварц, цемент и другие продукты, используемые при кладке.*
- *Мышьяк и хром, присутствующие в химически обработанной резине.*
- *Свинец, присутствующий в красках на его основе.*

Чтобы снизить воздействие этих химических веществ, обеспечьте достаточную вентиляцию рабочей зоны, используйте только разрешенные средства защиты, такие как противопылевые маски, специально разработанные для отфильтровывания микроскопических частиц.

Опасности из-за модификации устройства

Любая модификация устройства, не утвержденная компанией Belle Group, может привести к тяжелой травме оператора или окружающих.

- *Запрещается модифицировать данное устройство без разрешения компании Belle Groups.*
- *Используйте только оригинальные запчасти и принадлежности, утвержденные компанией Belle Group.*

Опасность, связанная с вибрацией

При обычном и надлежащем использовании данного устройства оператор подвергается воздействию вибрации. Регулярное и частое воздействие вибрации может вызвать травму или нарушение работы пальцев, кистей, запястий, предплечий, плеч и/или других частей тела оператора, обострить эти состояния или способствовать их возникновению, включая их ослабление и/или необратимое травмирование или нарушение работы, каковые симптомы могут развиваться постепенно в течение недель, месяцев или лет.

Такая травма или нарушение работы может касаться кровеносной системы, нервной системы, суставов и других систем организма.

В случае возникновения в любой момент времени при работе с данным устройством или помимо нее онемения, боли, медлительности, ослабления хватки, побеления кожи или других симптомов остановите работу и обратитесь за медицинской помощью. Продолжение работы с данным устройством после возникновения любого из этих симптомов может увеличить риск их усиления и/или необратимости.

Информация, приведенная ниже, может помочь снизить воздействие вибрации.

- *Позвольте данному инструменту производить работу. Сжимайте кисти рук с минимальным усилием, достаточным для надлежащего контроля и безопасной работы.*
- *Если включен ударный механизм, то контакт с данным устройством должен осуществляться только кистями рук. Не допускайте никакого другого контакта, например, опирания любой частью тела на данное устройство или налегания на него в стремлении увеличить силу воздействия. Также важно не оставлять рычаг включения в рабочем положении при извлечении инструмента из разрушенного обрабатываемого материала.*
- *Убедитесь, что извлеченный инструмент находится в хорошем состоянии (в частности, режущий инструмент острый), не изношен и имеет надлежащий размер. Плохое состояние, или износ, или ненадлежащий размер рабочих инструментов ведет к увеличению времени выполнения задачи (и к более продолжительному воздействию вибрации) и может привести к более высокому уровню воздействия вибрации или способствовать этому.*
- *Если данное устройство внезапно начинает сильно вибрировать, то немедленно выключите его. Прежде чем возобновить работу, найдите и устраните причину усиления вибрации.*
- *При работе с данным устройством соблюдайте рекомендации по величине рабочего давления. Более высокое или более низкое рабочее давление может вызвать более высокий уровень вибрации.*
- *При работе данного устройства не хватайте, не держите вставленный инструмент и не касайтесь его.*
- *Участвуйте в программах контроля или мониторинга состояния здоровья, в медицинских обследованиях и в программах обучения, проводимых вашим работодателем и предписываемых законом.*

ПРИМЕЧАНИЕ! - Уровни шума и вибрации по данному устройству см. в разделе "Технические данные".

ОБЩИЕ ПОЛОЖЕНИЯ ТЕХНИКИ БЕЗОПАСНОСТИ

- *Машины и принадлежности разрешается использовать только по назначению.*
- *Работать с данным устройством и проводить его техническое обслуживание разрешается только квалифицированным и обученным лицам.*
- *Необходимо знать, как выключить данное устройство в аварийной ситуации.*
- *В любой ситуации прерывания питания немедленно отпустите рычаг включения и выключения.*
- *Обязательно проверьте данное оборудование перед его использованием. Не используйте данное оборудование, если есть подозрение, что оно повреждено.*
- *В любой ситуации руководствуйтесь здравым смыслом и действуйте рассудительно.*
- *Будьте внимательны и смотрите на то, что делаете.*
- *Не используйте данное устройство в состоянии усталости или под воздействием лекарств, алкоголя или любых других веществ, которые могут влиять на зрение, реакцию или способность к суждению.*
- *Участвуйте в курсах по технике безопасности и в курсах обучения.*
- *Ни в коем случае не наносите удары по какому-либо оборудованию и не допускайте его неправильного использования.*
- *Храните данное устройство и инструменты к нему в безопасном и запертом помещении, вне зоны досягаемости для детей.*
- *Обеспечьте надлежащее техническое обслуживание всего подсоединенного оборудования или оборудования, имеющего отношение к данному.*
- *Наклейки с важной информацией по безопасности персонала и по уходу за данным устройством поставляются с каждым устройством.*
- *Контролируйте разборчивость информации, указанной на этих наклейках.*
- *Новые наклейки можно заказать по перечню запчастей.*
- *Примите меры к тому, чтобы неуполномоченный персонал не оказался в рабочей зоне.*
- *Поддерживайте чистоту на рабочем месте и отсутствие на нем посторонних предметов.*
- *Запрещается направлять гидравлический шланг на себя или на других людей.*

СИЗ (средства индивидуальной защиты)

Используйте всегда только разрешенные защитные средства. Операторы и все остальные лица, находящиеся в рабочей зоне, обязаны использовать средства защиты, в перечень которых должно, как минимум, входить:

- *Защитный шлем*
- *Защитные очки*
- *Перчатки*
- *Средства защиты органов слуха*
- *Пылезащитная маска*
- *Обувь со стальным вкладышем на носке*

Надевайте одежду, соответствующую выполняемой работе. Длинные волосы должны быть убраны назад, а любые украшения, которые могут попасть в движущиеся части механизма, должны быть сняты.

РЕКОМЕНДУЕМОЕ ДЛЯ ГИДРАВЛИЧЕСКОЙ СИСТЕМЫ МАСЛО

С целью защиты окружающей среды компания Belle Group рекомендует использовать биологически разлагаемое гидравлическое масло.

- *Вязкость (рекомендуется) 20 - 40 сст*
- *Вязкость (разрешено) 15-100 сст*
- *Индекс вязкости мин. 100.*

Может быть использовано стандартное минеральное или синтетическое масло. При непрерывной работе данного устройства температура масла стабилизируется на уровне, который называется рабочей температурой. Эта величина, в зависимости от типа работы и от охлаждающей способности данной гидравлической системы, на 20°C - 40°C выше температуры окружающей среды.

При рабочей температуре вязкость данного масла должна находиться в рекомендованном диапазоне. Индекс вязкости указывает на связь между вязкостью и температурой. Поэтому предпочтительной является высокая вязкость, так как такое масло можно использовать в более широком диапазоне температуры. Запрещается использовать данный отбойный молоток, если вязкость масла выходит за допустимые границы или если его температура не находится в диапазоне между 20°C и 70°C.

ХРАНЕНИЕ

- Отсоедините шланги отбойного молотка от источника питания. См. раздел "Процедура включения и выключения".
- Прежде чем помещать данный отбойный молоток на хранение, убедитесь, что он надлежащим образом очищен.
- В случае долгосрочного хранения ходовой поршень необходимо защитить от коррозии. Это выполняется его прижимом (через втулку под долото) в верхнем положении путем установки инструмента верхней частью вниз. Так как быстросменные фитинги при отсутствии соединения блокируются, то ходовой поршень необходимо прижимать вверх при установленных шлангах, но при выключенном силовом агрегате.
- Всегда храните данное устройство только в сухом месте.

ОКРУЖАЮЩАЯ СРЕДА



Отслужившее устройство необходимо разобрать и утилизировать так, чтобы максимально большую часть его материалов можно было использовать повторно и чтобы отрицательное воздействие на окружающую среду было минимальным.

ПРИМЕЧАНИЕ

Прежде чем утилизировать отслужившее устройство, его необходимо полностью опорожнить и очистить от гидравлического масла. Оставшееся гидравлическое масло необходимо утилизировать.



ПРОВЕРКИ ПЕРЕД ЗАПУСКОМ

Проверки перед запуском

Каждый раз перед включением данного отбойного молотка необходимо выполнить проверки, указанные ниже. Все эти проверки относятся к работоспособности данного отбойного молотка. В отношении безопасности:

- *Очистите все наклейки. Наклейте отсутствующие и замените те, информацию на которых невозможно разобрать. Их можно заказать по перечню запчастей.*
- *Проведите общий осмотр шлангов на отсутствие следов повреждений.*
- *Проверьте рабочий инструмент на предмет износа и повреждений.*
- *Не используйте инструмент, имеющий чрезмерные износ или повреждения.*
- *Подсоедините инструмент.*
- *Убедитесь, что гидравлические фитинги чистые и находятся в полностью пригодном состоянии.*
- *Не переворачивайте отбойный молоток, не отключив его предварительно от источника питания. Если отбойный молоток подключен к источнику питания, то рабочий инструмент при его подсоединении может выскочить.*

- Убедитесь, все источники питания, которые планируется использовать, совместимы с используемой моделью отбойного молотка (см. раздел "Технические данные"). Если расход масла, обеспечиваемый данным источником питания, превышает максимально допустимое значение, то компания Belle Group рекомендует использовать делитель LFD потока масла.

ПРОЦЕДУРА ЗАПУСКА И ОСТАНОВКИ

Запуск

- 1) Убедитесь, что наконечник находится в хорошем состоянии и полностью прижат на своем месте в носовой части отбойного молотка.
- 2) Убедитесь, что фиксатор заблокирован, предотвращая выпадение наконечника.
- 3) Снимите защитные колпачки с быстросменных фитингов.
- 4) При необходимости очистите быстросменные фитинги и подсоедините основные шланги к удлинительным шлангам силовой установки.
- 5) Поместите отбойный молоток на материале, подлежащем дроблению, под прямым углом к нему и активируйте рычаг включения.

Остановка

- 1) Отпустите рычаг включения. Прижмите отбойный молоток к поверхности, пока он полностью не остановится.
- 2) Выключите источник питания.
- 3) Отсоедините шланги и установите защитные колпачки на быстросменные фитинги.

ИНСТРУКЦИИ ПО ЭКСПЛУАТАЦИИ

Чтобы снизить риск травмирования или смерти оператора или окружающих, прежде чем приступить к работе с данным устройством, прочтите раздел "Правила техники безопасности", приведенный на предыдущих страницах настоящего буклета.

Конструкция и функции

Серия ВНВ гидравлических отбойных молотков компании Belle Group представляет собой прочные и надежные устройства, предназначенные для совместной работы с гидравлическими силовыми агрегатами компании Belle Group.

Имеются отбойные молотки самых разных размеров с различной ударной энергией и с инструментами широко используемых размеров. Данные отбойные молотки предназначены для различных работ: от легких работ с кирпичной кладкой и асфальтом до тяжелых работ с армированным бетоном.

Все отбойные молотки серии ВНВ компании Belle Group поставляются с основными шлангами ½ дюйма, снабженными быстросменными фитингами ½ дюйма с плоским торцом, обеспечивающими простоту подключения к гидравлическим силовым установкам компании Belle Group.

Выбор гидравлического отбойного молотка, пригодного для конкретной задачи

Важно выбрать гидравлический отбойный молоток с размером, подходящим для выполнения данной работы.

Работа со слишком маленьким отбойным молотком займет больше времени.

Работа со слишком большим отбойным молотком потребует его частого перепозиционирования, что ведет к излишней усталости оператора.

Простое правило для выбора подходящего размера гидравлического отбойного молотка состоит в том, что кусок материала нормального размера должен быть отбит от основной его массы за 10 - 20 секунд работы.

- Если на это уходит менее 10 секунд, то необходимо выбрать гидравлический отбойный молоток меньшего размера.
- Если на это уходит более 20 секунд, то необходимо выбрать гидравлический отбойный молоток большего размера.

Монтаж

Шланги

Гидравлический шланг, подсоединяемый к данному отбойному молотку, должен быть рассчитан на рабочее давление не менее 200 бар и должен иметь внутренний диаметр ½ дюйма. Чтобы выдерживать внешний износ, рекомендуется использовать 2-слойный гидравлический шланг. Соединительный фитинг данного отбойного молотка, помеченный буквой "P" (pump = насос), является точкой подвода масла, а помеченный буквой "T" (tank = бак) – точкой отвода масла.

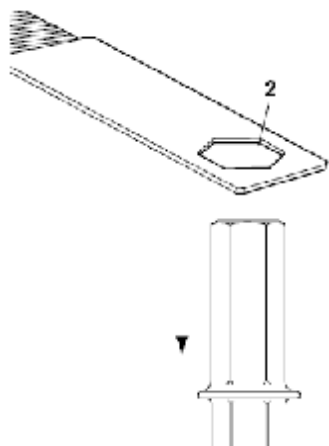
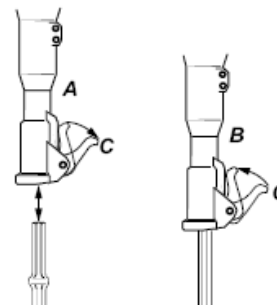
Быстросменные фитинги

Оригинальные гидравлические шланги компании Belle Group снабжены прочными быстросменными фитингами с плоским торцом, обеспечивающими простоту их очистки. Быстросменные фитинги установлены так, что охватываемый соединительный элемент подает масло, а охватывающий - принимает.

Установка и снятие наконечника отбойного молотка

Каждый раз при установке или снятии наконечника необходимо соблюдать следующие инструкции:

- 1) Чтобы предотвратить случайное включение, перекройте подачу масла. Опорожните данное устройство, нажав рычаг включения и выключения. Отсоедините данное устройство от источника питания.
- 2) Снимите наконечник, повернув фиксатор (С) вниз до упора (рис. А).
- 3) Установите наконечник при опущенном до упора фиксаторе (С). Затем вставьте наконечник в фиксатор, как показано, и поверните фиксатор (С) вверх до упора (рис. В).



Проверка на износ

Использование рабочего инструмента с изношенным хвостовиком ведет к усилению вибрации. Чтобы предотвратить усиление вибрации, проверьте хвостовик на износ, прежде чем вставлять рабочий инструмент в данное устройство.

Используйте контрольный калибр, соответствующий размеру хвостовика данного рабочего инструмента. Если отверстие (2) калибра можно надеть на хвостовик рабочего инструмента, то это означает, что данный хвостовик изношен, при этом данный рабочий инструмент необходимо заменить.

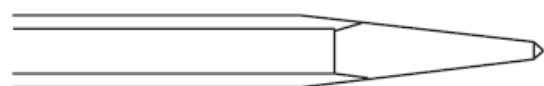
*Примечание: - контрольный калибр не входит в комплект поставки данного устройства.

Выбор рабочего инструмента

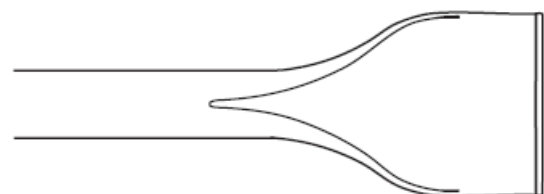
Использование правильного рабочего инструмента является неременным условием хорошей работы. Чтобы избежать ненужного повреждения устройства, важно выбрать рабочие инструменты высокого качества.



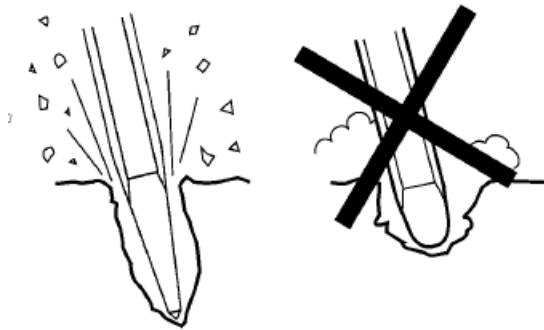
Узкое долото необходимо использовать для разрушения и резания бетона и других твердых материалов.



Пика используется только для создания отверстий в бетоне и в других твердых материалах.



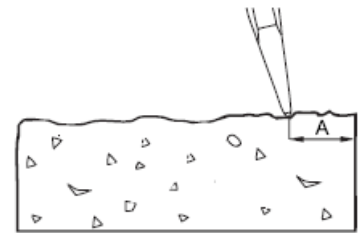
Широкое долото необходимо использовать для мягких материалов, например, для асфальта и замерзшего грунта.



Чтобы обеспечить эффективность работы, используйте только острый инструмент. Изношенный инструмент усиливает вибрацию и увеличивает время выполнения задачи.

ЗАПУСК РЕЗКИ

- 1) Займите устойчивое положение и расположите свои руки и ноги на безопасном расстоянии от работающего отбойного молотка.
- 2) Перед началом работы прижмите отбойный молоток к поверхности, подлежащей воздействию.
- 3) Установите расстояние (А) дробления так, чтобы работающий отбойный молоток не застревал.
- 4) Не пытайтесь отрезать слишком большой кусок материала.
- 5) Попытка высвободить застрявший работающий отбойный молоток подвергает оператора воздействию вибрации.



РАБОТА

- 1) Позвольте данному устройству производить работу; не нажимайте на него слишком сильно. На вибропоглощающую ручку не надо совершать абсолютно никакого нажима на всем протяжении движения устройства вниз к основанию.
- 2) Гидравлические отбойные молотки с вибропоглощающими ручками: Приводное усилие необходимо использовать так, чтобы нажимать на ручки "полпути". В этом положении достигаются максимальное гашение вибрации и максимальный разрушающий эффект.
- 3) Избегайте работать с чрезмерно твердыми материалами, например, с гранитом и арматурным железом (арматурный стержень), которые могут вызвать значительные вибрации.
- 4) Не допускайте работу вхолостую, без рабочего инструмента или без указанного приводного усилия.
- 5) Если не приложено приводное усилие, то приводить в действие рычаг включения и выключения запрещается.
- 6) Регулярно проверяйте данное устройство на предмет надлежащей смазки.

ДЕЙСТВИЯ ПРИ ПЕРЕРЫВЕ В РАБОТЕ

- 1) При любых перерывах в работе необходимо убрать данное устройство, чтобы исключить опасность его непреднамеренного включения.
- 2) При продолжительном перерыве или при уходе с рабочей площадки: Отключите подачу гидравлического масла, а затем опорожните данное устройство, нажав на рычаг включения и выключения.

НОРМЫ И ПРАВИЛА ЕНТМА

НОРМЫ И ПРАВИЛА ЕВРОПЕЙСКОЙ АССОЦИАЦИИ ПРОИЗВОДИТЕЛЕЙ ГИДРАВЛИЧЕСКИХ ИНСТРУМЕНТОВ - ГИДРАВЛИЧЕСКИЕ ОТБОЙНЫЕ МОЛОТКИ

Перед пуском Совместимость

См. инструкцию по эксплуатации от изготовителя.
Гидравлические отбойные молотки предназначены для работы при заданном потоке и давлении. Оборудование, производимое членами ЕНТМА, имеет идентификационную треугольную цветную метку, обозначающую рабочий диапазон. Перед началом работы убедитесь, что данный инструмент и силовой агрегат имеют одинаковую идентификационную метку. Необходимо учитывать, что силовые агрегаты и инструменты, имеющие разные цветовые коды, не подлежат соединению друг с другом, поскольку такая практика является как неэффективной, так и опасной.

Для справки – цветовые коды ЕНТМА следующие:

| Классификация | Цветовой код | Поток л/мин. | Макс. давление бар |
|---------------|--------------|--------------|--------------------|
| A | Желтый | 5,5 – 6,5 | 180 |
| B | Синий | 13,5 – 16,5 | 172 |
| C | Зеленый | 18,0 – 22,0 | 138 |
| D | Коричневый | 27,0 – 33,0 | 138 |
| E | Красный | 36,0 – 44,0 | 138 |
| F | Черный | 45,0 – 55,0 | 138 |
| G | Оранжевый | 54,0 – 66,0 | 138 |
| Z | Серый | 9,0 – 11,0 | 180 |

При возникновении вопросов обращайтесь за консультацией к изготовителю оборудования.

Характеристики Операторы, незнакомые с использованием гидравлических инструментов, должны обратить внимание на следующее:

- 1) Гидравлические отбойные молотки обычно имеют мощность большую, чем аналогичные по весу пневматические инструменты.
- 2) Корпус гидравлического отбойного молотка и питающие шланги довольно сильно нагреваются при нормальной работе.
- 3) Поскольку такой отбойный молоток не имеет выхлопа, то он, в общем случае, работает значительно тише. Это не следует воспринимать как недостаток мощности.

Выбор наконечника Чтобы достичь оптимальных рабочих характеристик, необходимо выбрать наконечник правильного типа и размера, при этом особое внимание следует уделить длине хвостовика и размерам поперечного сечения.

Рекомендации следующие:

Материал

Бетон

Дегтебетон

Асфальт

Общеземляные работы

Рекомендуемый наконечник

Точечное долото или долото с узким лезвием.

Инструменты с широким, остро заточенным лезвием с прямыми режущими кромками.

Инструменты с остро заточенным лезвием тонкого сечения и закругленными режущими кромками.

Наконечники для земляных работ.

ИСПОЛЬЗУЙТЕ ТОЛЬКО ОСТРЫЕ НАКОНЕЧНИКИ! - Тупые наконечники усиливают вибрацию и снижают эффективность работы.

ТЕХНИЧЕСКИЕ УХОД И ОБСЛУЖИВАНИЕ

Необходимым условием поддержания безопасности данного устройства и его эффективности является регулярное проведение его технического обслуживания. В точности соблюдайте настоящие инструкции по эксплуатации. Прежде чем выполнять какие-либо работы по техническому обслуживанию гидравлических устройств или менять рабочий инструмент, обязательно отключите подачу масла и опорожните данное устройство, нажав рычаг включения и выключения. Затем отсоедините от данного устройства гидравлический шланг.

- *Используйте только оригинальные запчасти. Любое повреждение или неисправность, вызванные использованием неоригинальных запчастей, не попадают под действие гарантии.*
- *Немедленно заменяйте поврежденные части.*
- *Вовремя заменяйте изношенные компоненты.*
- *Обязательно очищайте фитинги шлангов перед их подсоединением или снятием.*
- *При отсоединении шлангов и ниппелей обязательно закройте их отверстие чистой и плотной заглушкой.*
- *При очистке механических компонентов растворителем соблюдайте нормы техники безопасности и гигиены труда, обеспечьте удовлетворительную вентиляцию.*
- *Проверку и техническое обслуживание аккумулятора разрешается проводить только аттестованным лицам.*
- *Для проведения капитального ремонта данного устройства обратитесь в компанию Belle Group или к ближайшему уполномоченному дилеру.*

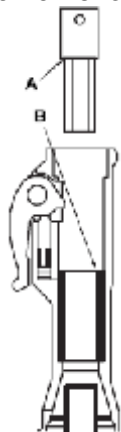
ПРИМЕЧАНИЕ! Техническое обслуживание разрешается проводить только компетентным лицам, имеющим соответствующую квалификацию. Прежде чем приступать к любым работам по техническому обслуживанию, убедитесь, что данное устройство находится в безопасном состоянии и правильно размещено на основании.

| Регламентное обслуживание | Каждая неделя | Каждые 3 месяцев | Каждые 600 часов / ежегодно |
|--|---------------|------------------|-----------------------------|
| Чистка и осмотр данного устройства. | • | | |
| Смазка направляющих ручек силиконом (только ручки типа E) | • | | |
| Проверка шлангов и фитингов на предмет трещин или утечек. Заменить при необходимости. | • | | |
| Осмотр наконечника на предмет износа и повреждения. Не используйте изношенный или поврежденный наконечник. | • | | |
| Проверка устройства на предмет общих повреждений. | • | | |
| Если данное устройство оснащено вибропоглощающими ручками, то необходимо проверять их работу. | • | | |
| Проверка свободного перемещения ручек (вверх-вниз) и отсутствие застревания. | • | | |
| Проверка отсутствия повреждения пружин. | • | | |
| Проверка затяжки гаек, болтов, винтов и фитингов шлангов. | | • | |
| Проверка втулки под долото, расположенной в носовой части, на предмет износа и повреждения. | | • | |
| Проверка подвижных частей, уплотнений и болтов на предмет износа и трещин. Заменить при необходимости. | | | • |
| Проверка работы данного устройства. | | | • |

Чтобы поддерживать указанные значения вибрации данного устройства, обязательно выполняйте следующие проверки:

Слишком большой зазор между хвостовиком рабочего инструмента и втулкой под долото ведет к усилению вибрации. Чтобы предотвратить чрезмерное воздействие вибрации,

ежедневно проверяйте втулку под долото на предмет износа. Используйте контрольный калибр, соответствующий размеру хвостовика данного рабочего инструмента. Если часть (А) этого калибра можно полностью втолкнуть во втулку (В) под долото, то эта втулка изношена и ее необходимо заменить! По вопросу проверки хвостовика рабочего инструмента см. также раздел "Проверка на износ".



ПОИСК И УСТРАНЕНИЕ НЕИСПРАВНОСТЕЙ

| Неисправность | Причина | Метод устранения |
|---|--|---|
| Отбойный молоток не работает. При нажатии рычага включения не создается давление. | Отсутствие потока/давления или его неправильная величина. | Проверьте расход/давление при помощи тестового оборудования. |
| | Переставлены между собой шланги Р и Т. | Проверьте соединение. При стандартном соединении масло вытекает из охватываемого быстросменного фитинга (т.е. основной шланг фитинга Р отбойного молотка соединен с охватывающим фитингом). |
| | Недостаточное открытие клапана устройства включения. | Отрегулируйте рычаг включения (если регулируется) или замените поврежденные части. |
| | Повреждение уплотнений в канале золотника корпуса клапана. | Разберите, проверьте и замените уплотнения. |
| Отбойный молоток не работает. При нажатии рычага включения создается давление. | Слишком высокое обратное давление. | Подсоедините бак напрямую. Макс. обратное давление, измеренное на отбойном молотке – 10 - 15 бар. |
| | Поврежден быстросменный фитинг обратной линии. | Замените поврежденный фитинг. |
| | Ходовой поршень застревает, возможно, из-за утолщения цилиндра. | Сильно надавите отбойным молотком на его наконечник. |
| | | Слегка закруглите/зашлифуйте кромку демпфера цилиндра (при изменении размера прохода цилиндра). |
| | | Проверьте вязкость масла. Маловязкое масло повышает риск загустевания. |
| | Золотник / реверсивный золотник или вспомогательный золотник слегка застрял. | Разберите и проверьте все части на предмет возможности перемещения. При необходимости слегка зашлифуйте. |
| Повреждение уплотнений. | Разберите, проверьте и замените. | |
| Отбойный молоток работает с малым усилием или неравномерно. | Недостаточный расход. | Проверьте расход/давление. |
| | Повреждение уплотнений. | Замените уплотнения. |
| | Износ, внутренняя утечка. | Разберите, проверьте и замените поврежденные или изношенные части. |
| | | Проверьте степень чистоты масла и его вязкость при рабочей температуре. |
| | | Маловязкое масло = увеличение внутренней утечки. |
| | Недостаточный заряд аккумулятора. | Подзарядите аккумулятор. |
| | Повреждена мембрана. | Замените мембрану. |
| Шланги пульсируют. | Неисправность аккумулятора. | Замените мембрану аккумулятора и зарядите его азотом. |
| Утечка масла из отбойного молотка. | Повреждение уплотнений. | Замените уплотнения. |
| Наконечник выпадает. | Износ фиксатора. | Замените фиксатор и цилиндрические стержни. |
| | Износ втулки под долото или наконечника. | Замените втулку или наконечник. |

ГАРАНТИЯ

Ваш новый гидравлический отбойный молоток Belle Group имеет гарантию для первичного покупателя на срок один год (12 месяцев) со дня первоначальной продажи. Гарантия компании Belle Group распространяется на дефекты конструирования, материалов и изготовления.

Гарантия компании Belle Group не относится к следующим аспектам:

1. Повреждения в результате неправильного использования, плохого обращения, падения или другие аналогичные повреждения, вызванные несоблюдением инструкций по сборке, эксплуатации или обслуживанию.
2. Изменения, дополнения или ремонтные работы, проведенные лицами, не являющимися сотрудниками компании Belle Group или ее уполномоченными представителями.
3. Расходы на транспортировку или отправку в компанию Belle Group или ее уполномоченным представителям для ремонта или оценки при гарантийной рекламации любой машины, а также расходы на их возврат.
4. Материалы и/или оплата работ по обновлению, ремонту или замене компонентов, являющихся результатом нормального износа.

Компания Belle Group и/или ее уполномоченные представители, руководители, сотрудники или страхователи не несут ответственности за косвенные или иные убытки, ущерб или расходы, возникшие в связи с использованием машины, по причине ее использования или из-за невозможности использования машины для каких-либо целей.

Гарантийные рекламации

Все гарантийные рекламации должны быть направлены, прежде всего, в компанию Belle Group по телефону, по факсу, по электронной почте или письмом.

Для гарантийных рекламаций:

Для гарантийных рекламаций:

Тел.: +7 (812)318-60-26 Факс: +7 (812)314-81-34

Email : mail@belle-group.ru

Пишите по адресу:

Санкт-Петербург, Невский пр, 86, Westpost #958.